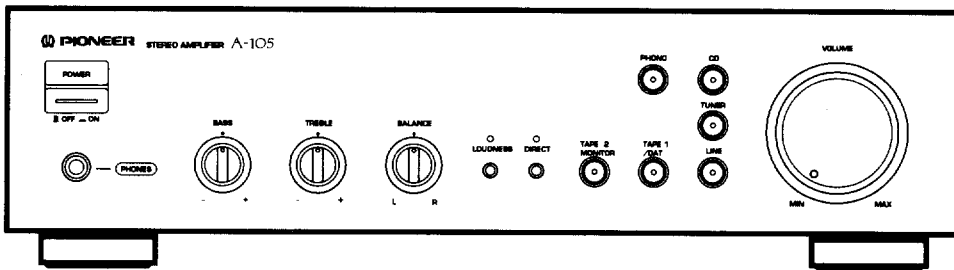


A-105

STEREO AMPLIFIER
AMPLIFICATEUR STEREO
STEREO-VERSTÄRKER
AMPLIFICATORE STEREO
STEREO-VERSTERKER
STEREOFÖRSTÄRKARE
AMPLIFICADOR ESTEREOFONICO
AMPLIFICADOR ESTÉREO



English

Français

Deutsch

Italiano

Nederlands

Svenska

Español

Português

WARNING: TO PREVENT FIRE OR SHOCK HAZARD,
DO NOT EXPOSE THIS APPLIANCE TO RAIN OR MOIS-
TURE.

IMPORTANT



The lightning flash with arrowhead, within an equilateral triangle, is intended to alert the user to the presence of uninsulated "dangerous voltage" within the product's enclosure that may be of sufficient magnitude to constitute a risk of electric shock to persons.

CAUTION

RISK OF ELECTRIC SHOCK
DO NOT OPEN

CAUTION:
TO PREVENT THE RISK OF ELECTRIC SHOCK, DO NOT
REMOVE COVER (OR BACK). NO USER-SERVICEABLE
PARTS INSIDE. REFER SERVICING TO QUALIFIED
SERVICE PERSONNEL.



The exclamation point within an equilateral triangle is intended to alert the user to the presence of important operating and maintenance (servicing) instructions in the literature accompanying the appliance.



This product complies with the Low Voltage Directive (73/23/EEC), EMC Directives (89/336/EEC, 92/31/EEC) and CE Marking Directive (93/68/EEC).

Ce produit est conforme à la directive relative aux appareils basse tension (73/23/CEE), aux directives relatives à la compatibilité électromagnétique (89/336/CEE, 92/31/CEE) et à la directive CE relative aux marquages (93/68/CEE).

Thank you for buying this Pioneer product.

Please read through these operating instructions so you will know how to operate your model properly. After you have finished reading the instructions, put them away in a safe place for future reference.

In some countries or regions, the shape of the power plug and power outlet may sometimes differ from that shown in the explanatory drawings. However, the method of connecting and operating the unit is the same.

ATTENTION: AFIN DE PREVENIR TOUS RISQUES DE CHOC ELECTRIQUE OU DE DEBUT D'INCENDIE, NE PAS EXPOSER CET APPAREIL A L'HUMIDITE OU A LA PLUIE.

Nous vous remercions pour cet achat d'un produit Pioneer. Nous vous demandons de lire soigneusement ce mode d'emploi; vous serez ainsi à même de faire fonctionner l'appareil correctement. Après avoir bien lu le mode d'emploi, le ranger dans un endroit sûr pour pouvoir s'y référer ultérieurement.

Dans certains pays ou certaines régions, la forme de la fiche d'alimentation et de la prise d'alimentation peut différer de celle qui figure sur les schémas, mais les branchements et le fonctionnement de l'appareil restent les mêmes.

CONTENTS

FEATURES	2
INSTALLATION	4
CONNECTIONS	6
PANEL FACILITIES	10
OPERATIONS	16
TROUBLESHOOTING	20
SPECIFICATIONS	24

TABLE DES MATIERES

CARACTERISTIQUES	2
INSTALLATION	4
CONNEXIONS	6
ELEMENTS DES PANNEAUX	10
UTILISATION	16
DEPISTAGE DES PANNES	21
SPECIFICATIONS	24

FEATURES

- **High-power Output of 30 W + 30 W/8 Ω (DIN)**
- **Wide-Range Linear Circuit**
This new current feedback circuit assures improved operating stability for flat output impedance and stable driving of speakers across the full range of frequencies.
- **The use of a DIRECT circuit ensures high fidelity playback of consistent frequency characteristics, with maximum clarity.**
- **Bi-directional dubbing is possible by using two cassette decks.**

CARACTERISTIQUES

- **Sortie de grande puissance 30 W + 30 W/8 Ω (DIN)**
- **Circuit linéaire large gamme**
Ce nouveau circuit à rétroaction de courant assure une meilleure stabilité de fonctionnement pour une impédance de sortie plate et un entraînement stable des enceintes sur toute la gamme des fréquences.
- **L'utilisation d'un circuit DIRECT garantit une reproduction haute fidélité de caractéristiques de fréquences constantes, avec une clarté maximum.**
- **La copie est possible dans les deux sens si on dispose de deux platines cassettes.**

Dieses Produkt entspricht den Niederspannungsrichtlinien (73/23/EEC), EMV-Richtlinien (89/336/EEC, 92/31/EEC) und den CE-Markierungsrichtlinien (93/68/EEC).

Questo prodotto è conforme alla direttiva sul basso voltaggio (73/23/CEE), alle direttive EMC (89/336/CEE, 92/31/CEE) e alla direttiva sul marchio CE (93/68/CEE).

WARNUNG: UM EINEN BRAND ODER STROMSCHLAG ZU VERMEIDEN, DIESES GERÄT NICHT REGEN ODER FEUCHTIGKEIT AUSSETZEN.

Wir danken Ihnen für den Kauf dieses Pioneer-Produkts. Lesen Sie sich bitte diese Bedienungsanleitung durch. Dann wissen Sie, wie Sie Ihr Gerät richtig bedienen. Bewahren Sie sie an einem sicheren Platz auf, um auch zukünftig nachschlagen zu können. In manchen Ländern oder Verkaufsgebieten weichen die Ausführungen von Netzstecken oder Netzsteckdosen u.U. von den in den Abbildungen gezeigten ab; die Anschluß- und Bedienungsverfahren des Gerätes sind jedoch gleich.

AVVERTENZA: PER EVITARE IL RISCHIO DI FIAMME O SCOSSE ELETTRICHE, NON ESPORRE QUESTO APPARECCHIO ALLA PIOGGIA O ALL'UMIDITÀ.

Grazie per aver acquistato questo prodotto Pioneer. Leggere attentamente questo manuale di istruzioni per familiarizzarsi con l'uso dell'apparecchio. Conservare poi il manuale per ogni eventuale futuro riferimento. I modelli disponibili in alcuni paesi o regioni possono avere la forma della spina del cavo d'alimentazione e della presa ausiliaria di corrente diversa da quella mostrata nelle illustrazioni, ma il loro modo di collegamento e funzionamento è lo stesso.

INHALTSVERZEICHNIS

MERKMALE 3
EINBAU 5
ANSCHLÜSSE 6
BEDIENELEMENTE 11
BEDIENUNG 17
FEHLERSUCHE 22
TECHNISCHE DATEN 25

INDICE

CARATTERISTICHE 3
INSTALLAZIONE 5
COLLEGAMENTI 6
DISPOSITIVI DEI PANNELLI 11
FUNZIONAMENTO 17
LOCALIZZAZIONE DEI GUASTI 23
SPECIFICHE TECNICHE 25

MERKMALE

- **Hohe Ausgangsleistung von 30 W + 30 W/8 Ω (DIN)**
- **Linearschaltung mit breitem Bereich**
Diese neu entwickelte Stromrückkopplungsschaltung gewährleistet eine verbesserte Betriebsstabilität. Sie sorgt für eine lineare Ausgangsimpedanz und ein stabiles Betreiben der Lautsprecher über den gesamten Frequenzbereich.
- **Die Direkteingangsschaltung garantiert HiFi-Wiedergabe mit gleichmäßigem Frequenzgang und höchster Klangreinheit.**
- **Bei Anwendung von zwei Cassettendecks ist das Überspielen in beide Richtungen möglich.**

CARATTERISTICHE

- **Uscita di alta corrente da 30 W + 30 W/8 Ω (DIN)**
- **Circuito lineare a larga gamma**
Questo nuovo circuito di ritorno di corrente fornisce una maggiore stabilità di funzionamento e consente di ottenere una impedenza per uscita normale, ed un pilotaggio stabile degli altoparlanti sull'intera gamma delle frequenze.
- **L'uso di un circuito DIRECT assicura una riproduzione di alta qualità dalle caratteristiche di frequenza costanti e da un suono della massima chiarezza.**
- **La duplicazione a due vie è possibile usando due piastre a cassette.**

INSTALLATION

LOCATION

Install the unit in a well-ventilated location where it will not be exposed to high temperatures or humidity.

Do not install the unit in a location which is exposed to direct rays of the sun, or near hot appliances or radiators. Excessive heat can adversely affect the cabinet and internal components. Installation of the unit in a damp or dusty environment may also result in a malfunction or an accident. (Avoid installation near cookers etc., where the unit may be exposed to oily smoke, steam or heat.)

Do not install the unit on a tottered stand, nor on an unstable or inclined surface.

VENTILATION

- When installing this unit, make sure to leave space around the unit for ventilation to improve heat radiation. If not enough space is provided between the unit and walls or other equipment, heat will build up inside, interfering with performance or causing malfunctions.

If this unit is used in a stack of components, please be sure to install it at the very top of the stack.

- Do not place on a thick carpet, bed, sofa or fabric having a thick pile. Do not cover with fabric or other covering. Anything that blocks ventilation will cause internal temperature to rise, which may lead to breakdown or fire hazard.

POWER-CORD CAUTION

Handle the power cord by the plug. Do not pull out the plug by tugging the cord and never touch the power cord when your hands are wet as this could cause a short circuit or electric shock. Do not place the unit, a piece of furniture, etc., on the power cord, or pinch the cord. Never make a knot in the cord or tie it with other cords. The power cords should be routed such that they are not likely to be stepped on. A damaged power cord can cause fire or give you an electrical shock. Check the power cord once in a while. When you find it damaged, ask your nearest PIONEER authorized service center or your dealer for a replacement.

MAINTENANCE OF EXTERNAL SURFACES

- Use a polishing cloth or dry cloth to wipe off dust and dirt.
- When the surfaces are dirty, wipe with a soft cloth dipped in some neutral cleanser diluted five or six times with water, and wrung out well, and then wipe again with a dry cloth. Do not use furniture wax or cleaners.
- Never use thinners, benzine, insecticide sprays or other chemicals on or near this unit, since these will corrode the surfaces.

INSTALLATION

EMPLACEMENT

Installer l'appareil dans un endroit bien ventilé à l'abri d'une température ou d'une humidité élevée.

Ne pas installer l'appareil dans un endroit directement exposé aux rayons du soleil ou à proximité d'appareils de chauffage ou de radiateurs. Une chaleur excessive peut avoir des conséquences néfastes pour le coffret et les composants internes. L'installation de l'appareil dans un local humide ou poussiéreux pourrait provoquer un fonctionnement défectueux ou un accident. (Éviter également de l'installer près de cuisinières, etc., où l'appareil pourrait être exposé à des émanations de fumée grasseuse, de vapeur ou de chaleur.) Ne pas installer l'appareil sur une surface instable ou inclinée.

VENTILATION

- Lors de l'installation de cet appareil, veillez à ménager un espace suffisant autour de ses parois de manière que la chaleur puisse se dissiper aisément. Si l'appareil est trop près d'un mur, d'une cloison ou d'autres appareils, sa température interne peut s'élever anormalement, ce qui entraîne une dégradation de ses performances et des anomalies de fonctionnement. Si l'appareil doit faire partie d'une pile d'appareils, veillez à ce qu'il soit au sommet.
- Ne placez pas l'appareil sur un tapis épais, un lit, un sofa ou un tissu à fibres longues. Ne le couvrez pas d'un vêtement ou de tout autre matériau. Tout ce qui peut empêcher la libre circulation de l'air provoque une augmentation de la température intérieure, ce qui peut conduire à une anomalie de fonctionnement ou à un incendie.

NOTE IMPORTANTE SUR LE CÂBLE D'ALIMENTATION

Tenir le câble d'alimentation par la fiche. Ne pas débrancher la prise en tirant sur le câble et ne pas toucher le câble avec les mains mouillées. Cela risque de provoquer un court-circuit ou un choc électrique. Ne pas poser l'appareil ou un meuble sur le câble. Ne pas pincer le câble. Ne pas faire de noeud avec le câble ou l'attacher à d'autres câbles. Les câbles d'alimentation doivent être posés de façon à ne pas être écrasés. Un câble abîmé peut provoquer un risque d'incendie ou un choc électrique. Vérifier le câble d'alimentation de temps en temps. Contacter le service après-vente PIONEER le plus proche ou le revendeur pour un remplacement.

ENTRETIEN DES SURFACES EXTERIEURES

- Se servir d'un linge à polir ou d'un chiffon sec pour enlever la poussière ou les souillures.
- Si les surfaces sont très sales, les frotter avec un linge doux trempé dans un détergent neutre, dilué dans cinq ou six fois son volume d'eau, puis essuyer convenablement les surfaces. Ne pas utiliser de cire ou de produit pour meubles.
- Ne jamais utiliser de diluant pour peinture, de benzine ou d'insecticide en atomiseur sur ou à proximité de l'appareil, car ses surfaces en seraient endommagées.

EINBAU

AUFSTELLUNGORT

Das Gerät an einem gut belüfteten Ort aufstellen, wo es weder hoher Temperatur noch Feuchtigkeit ausgesetzt ist.

Das Gerät nicht an direkter Sonneneinstrahlung oder in der Nähe von wärmeerzeugenden Elektrogeräten oder Heizkörpern aufstellen. Gehäuse und Bauteile im Geräteinneren können durch übermäßige Wärmeeinwirkung beschädigt werden. Die Aufstellung des Gerätes an einem feuchten oder staubigen Ort kann Störungen und Schäden zur Folge haben. (Das Gerät auch nicht in der Nähe von Herden o.ä. aufstellen, wo es Öldampf, Wasserdampf oder Wärmestrahlung ausgesetzt ist.)

Installieren Sie das Gerät nicht auf einer unstablen oder schiefen Unterlag.

LÜFTUNG

- Achten Sie bei der Installation dieses Gerätes darauf, daß um das Gerät herum für die Belüftung Platz verbleibt, damit die Wärme besser entweichen kann. Wenn der Zwischenraum zwischen dem Gerät und einer Wand oder einem anderen Gerät unzureichend ist, baut sich im Inneren des Gerätes Wärme auf. Dies kann die Leistungsfähigkeit des Gerätes beeinträchtigen und Fehlfunktionen verursachen.

Wenn dieses Gerät in einem Turm zusammen mit anderen Komponenten benutzt wird, stellen Sie dieses Gerät bitte ganz oben.

- Nicht auf einen dicken Teppich, ein Bett, eine Couch oder einen Stapel Stoff legen. Nicht mit Stoff oder einer anderen Abdeckung abdecken.

Alles, was die Lüftung behindert, kann Temperaturanstieg im Inneren hervorrufen, der zu einem Defekt oder zu Brandgefahr führen kann.

VORSICHT MIT DEM NETZKABEL

Fassen Sie das Netzkabel immer am Stecker. Ziehen Sie nicht am Kabel selbst, und fassen Sie das Netzkabel niemals mit nassen Händen an, da dies einen Kurzschluß oder elektrischen Schlag verursachen kann. Stellen Sie nicht das Gerät, Möbelstücke o.ä. auf das Netzkabel; sehen Sie auch zu, daß es nicht eingeklemmt wird. Machen Sie niemals einen Knoten in das Netzkabel, und binden Sie es nicht mit anderen Kabeln. Das Netzkabel sollte so gelegt werden, daß niemand darauf tritt. Ein beschädigtes Netzkabel kann einen Brand oder elektrischen Schlag verursachen. Prüfen Sie das Netzkabel von Zeit zu Zeit. Sollte es beschädigt sein, wenden Sie sich an Ihre nächste autorisierte PIONEER-Kundendienststelle oder Ihren Händler, um es zu ersetzen.

GEHÄUSEPFLEGE

- Ein Poliertuch oder anderes weiches Tuch verwenden, um Staub und Schmutz abzuwischen.
- Bei sehr starker Verschmutzung der Oberflächen diese mit einem weichen, mit etwas neutralem Putzmittel (fünf- oder sechsfach mit Wasser verdünnt) befeuchteten Tuch abwischen, dann mit einem trockenen Tuch trockenwischen. Weder Wachs noch Reinigungsmittel für Möbel verwenden.
- Niemals Verdünnungsmittel, Benzin, Sprühmittel zur Insektenvernichtung und andere Chemikalien auf das Gehäuse auftragen oder in der Nähe dieses Gerätes verwenden, weil sonst die Oberflächen angegriffen werden.

INSTALLAZIONE

POSIZIONAMENTO

Installate l'unità in un luogo ben ventilato dove non sarà esposta ad alte temperature o ad un alto tasso di umidità.

Non installate l'unità in un luogo dove sarà esposta ai raggi diretti del sole, né nella vicinanza di fonti che generano calore, quali un radiatore. Il calore eccessivo potrebbe danneggiare l'involucro ed i componenti interni. L'installazione dell'unità in un ambiente umido o polveroso, potrebbe causare malfunzione o incidenti. (Evitate anche di installare l'unità nella cucina dove l'unità potrebbe essere esposta al fumo dell'olio, al vapore o al calore.)

Non installate l'unità su una superficie instabile o inclinata.

VENTILAZIONE

- All'installazione di questa unità, assicurarsi di lasciare abbastanza spazio attorno l'unità per la ventilazione e per migliorare la radiazione del calore. Se non si lascia abbastanza spazio fra l'unità e il muro o qualsiasi altra attrezzatura, il calore dentro l'unità aumenterà, interferendo con la prestazione o causando funzionamento difettoso. Se questa unità si usa con un mucchio di componenti, assicurarsi che viene installata in cima del mucchio.
- Non si deve piazzare su un tappeto spesso, un letto, un divano o su un tessuto con pelo spesso. Non si deve coprire con tessuto o altri tipi di coperte. Bloccare la ventilazione aumenterà la temperatura interna e può causare un guasto o rischio di fuoco.

AVVERTIMENTO RIGUARDANTE IL FILO DI ALIMENTAZIONE

Prendete sempre il filo di alimentazione per la spina. Non tiratelo mai agendo per il filo stesso e non toccate mai il filo con le mani bagnate, perchè questo potrebbe causare cortocircuiti o scosse elettriche. Non collocate l'unità, oppure dei mobili sopra il filo di alimentazione e controllate che lo stesso non sia premuto. Non annodate mai il filo di alimentazione nè collegatelo con altri fili. I fili di alimentazione devono essere collocati in tal modo che non saranno calpestati. Un filo di alimentazione danneggiato potrebbe causare incendi o scosse elettriche. Controllate il filo di alimentazione regolarmente. Quando localizzate un eventuale danno, rivolgetevi al più vicino centro assistenza autorizzato della PIONEER oppure al vostro rivenditore per la sostituzione del filo di alimentazione.

MANUTENZIONE DELLE SUPERFICI ESTERNE

- Togliere la polvere e lo sporco con un panno pulito e asciutto.
- Se le superfici sono molto sporche, pulirle con un panno morbido inumidito con un agente neutro diluito cinque o sei volte in acqua, quindi asciugare con un panno asciutto. Non usare detersivi o cera per mobili.
- Non usare mai solventi, benzina, insetticidi spray ed altre sostanze chimiche su o vicino all'apparecchio perchè ne corrodono le superfici.

CONNECTIONS

Before making or changing the connections, switch off the power switch and disconnect the power cord from the AC outlet.

CONNEXIONS

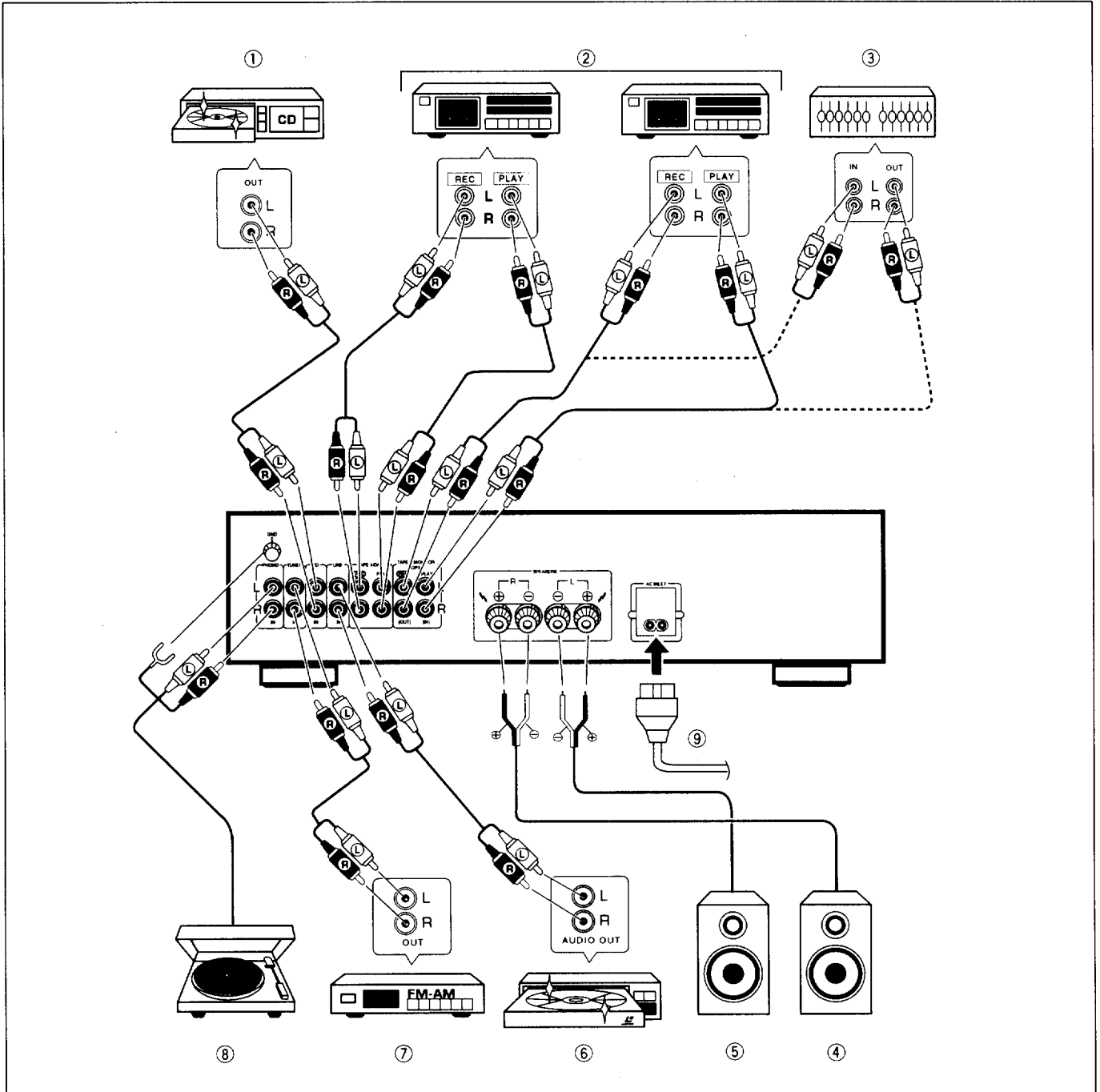
Avant d'effectuer les raccordement, ou de les modifier, veillez à couper l'alimentation et à débrancher la fiche du cordon d'alimentation.

ANSCHLÜSSE

Vor dem Herstellen oder Verändern von Anschlüssen muß das Gerät ausgeschaltet und der Netzstecker aus der Netzsteckdose gezogen werden.

COLLEGAMENTI

Prima di collegare i cavi o modificarne i collegamenti, spegnere l'unità e scollegare il cavo di alimentazione dalla presa di corrente.



CONNECTION

- ① CD player
- ② Cassette decks/DAT
- ③ Adaptor component (graphic equalizer, etc.)
- ④ Speaker system (Right)
- ⑤ Speaker system (Left)
- ⑥ LD player, VCR, etc.
- ⑦ Tuner
- ⑧ Turntable
- ⑨ To an AC wall socket.

CONNEXIONS

- ① Lecteur CD
- ② Platines cassettes/DAT
- ③ Composant adaptateur (égaliseur graphique, etc.)
- ④ Système d'enceintes droit (R)
- ⑤ Système d'enceintes gauche (L)
- ⑥ Lecteur LD, magnéscope à cassette, etc.
- ⑦ Tuner
- ⑧ Table de lecture
- ⑨ Vers prise secteur.

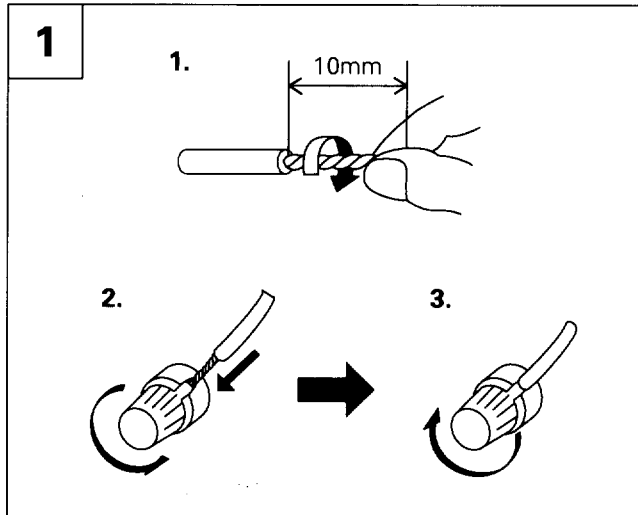
ANSCHLÜSSE

- ① CD-Spieler
- ② Cassettenbandgerät/Digitalrecorder
- ③ Adapter-Komponente (z.B. Equalizer, usw.)
- ④ Lautsprecherbox rechter (R)
- ⑤ Lautsprecherbox linker (L)
- ⑥ Bildplattenspieler, Videorecorder, usw.
- ⑦ Tuner
- ⑧ Schallplattenspieler
- ⑨ Zur Wandsteckdose.

COLLEGAMENTI

- ① Lettore CD
- ② Piastra a cassette/DAT
- ③ Componente adattatore (ad es. equalizzatore grafico, ecc.)
- ④ Altoparlante destro (R)
- ⑤ Altoparlante sinistro (L)
- ⑥ Lettore LD, videoregistratore, ecc.
- ⑦ Sintonizzatore
- ⑧ Giradischi
- ⑨ Ad una presa di corrente alternata.

CONNECTIONS



CONNECTING THE SPEAKER CORDS 1

1. Strip off the vinyl covering and twist the tip of the wire core.
2. Loosen the knob and insert the wire core into the terminal hole.
3. Tighten the knob to fix the wire core in place.

NOTE:

Do not allow any of the cord conductors to protrude from the terminals or touch any other conductors. Malfunctioning or breakdowns may occur when conductors come into contact with each other.

Speaker Impedance

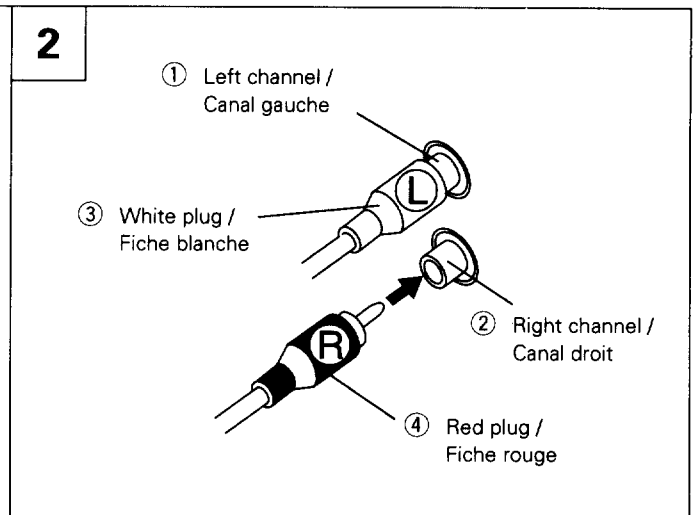
The speaker systems used should have a rated impedance in the range of 6 —16 Ω .

CONNECTING THE INPUT/OUTPUT CORDS 2

Connect the white plug ③ to the L (left) channel ①, and the red plug ④ to the R (right) channel ②. Be sure to insert the plugs securely.

The INPUT/OUTPUT jacks of this unit are tinplated for high audio quality.

CONNEXIONS



CONNEXION DES CORDONS D'ENCEINTES 1

1. Retirer la garniture en vinyle et torsader l'extrémité de l'âme du câble.
2. Desserrer le bouton et insérer l'âme dans le trou de borne.
3. Serrer le bouton pour fixer l'âme en place.

REMARQUE:

Ne pas laisser l'un des conducteurs du cordon dépasser des bornes ou toucher d'autres conducteurs. Un fonctionnement défectueux ou des pannes peuvent se produire lorsque les conducteurs entrent en contact les uns avec les autres.

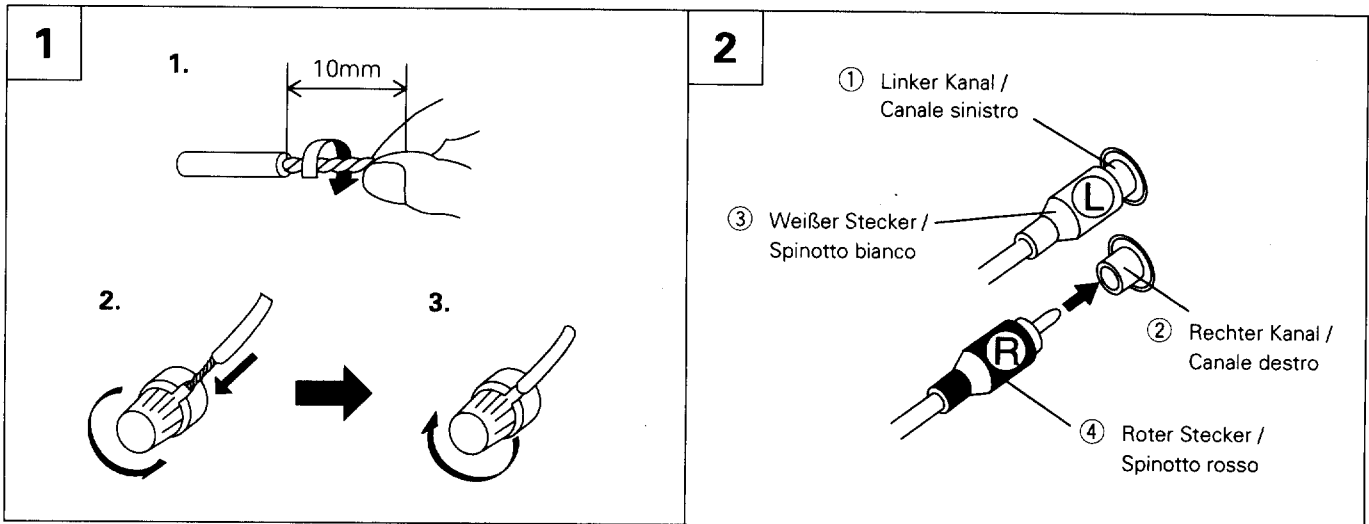
Impédance des enceintes

Les systèmes d'enceintes utilisés doivent avoir une impédance nominale de 6 à 16 Ω .

CONNEXION DES CORDONS D'ENTREE/SORTIE 2

Connecter la fiche blanche ③ au canal gauche (L) ①, et la fiche rouge ④ au canal droit (R) ②. S'assurer de bien insérer les fiches à fond.

Les prises INPUT/OUTPUT de cet appareil sont plaquées en étain pour une haute qualité audio.



ANSCHLUSS DER LAUTSPRECHERKABEL 1

1. Die Vinylisolierung am Ende des Lautsprecherkabels wegschneiden und den Drahtkern zusammenrehen.
2. Den Klemmenknopf losdrehen und den Drahtkern in die Klemmenöffnung stecken.
3. Den Knopf wieder festdrehen, um den Drahtkern einzuklemmen.

HINWEIS:

Der Drahtkern darf nicht aus der Klemme ragen und keinesfalls in Kontakt mit einer benachbarten Klemme bzw. einem anderen Drahtkern kommen. Verstärker und Lautsprecher können durch derartigen Kurzschluß beschädigt werden.

Lautsprecherimpedanz

Die Lautsprecher sollten eine Impedanz zwischen 6 und 16 Ω haben.

ANSCHLUSS DER EIN-/AUSGANGSKABEL 2

Schließen Sie den Weißen Stecker ③ an den L (linken) Kanal ①, und den Roten Stecker ④ an den R (rechts) Kanal ② an. Achten Sie darauf, daß Sie den Stecker fest einstecken.

Die Eingangs- und Ausgangsbuchsen (INPUT/OUTPUT) dieses Gerätes sind verzinkt, um eine hohe Klangqualität zu gewährleisten.

COLLEGAMENTO DEI CAVI DEGLI ALTOPARLANTI 1

1. Mettere a nudo le estremità dei cavi ed attorcigliarne l'anima di rame.
2. Allentare la manopola ed inserire nel foro del terminale la parte di cavo messa a nudo.
3. Riavvitare la manopola per fissare bene il cavo.

NOTA:

Non permettete ad alcuno dei conduttori di protrudere dai terminali o di toccare altri conduttori. Si potrebbero altrimenti avere danni o errori nel funzionamento dell'apparecchio.

Impedenza degli altoparlanti

I diffusori devono avere una impedenza dichiarata compresa fra gli 6 ed i 16 Ω .

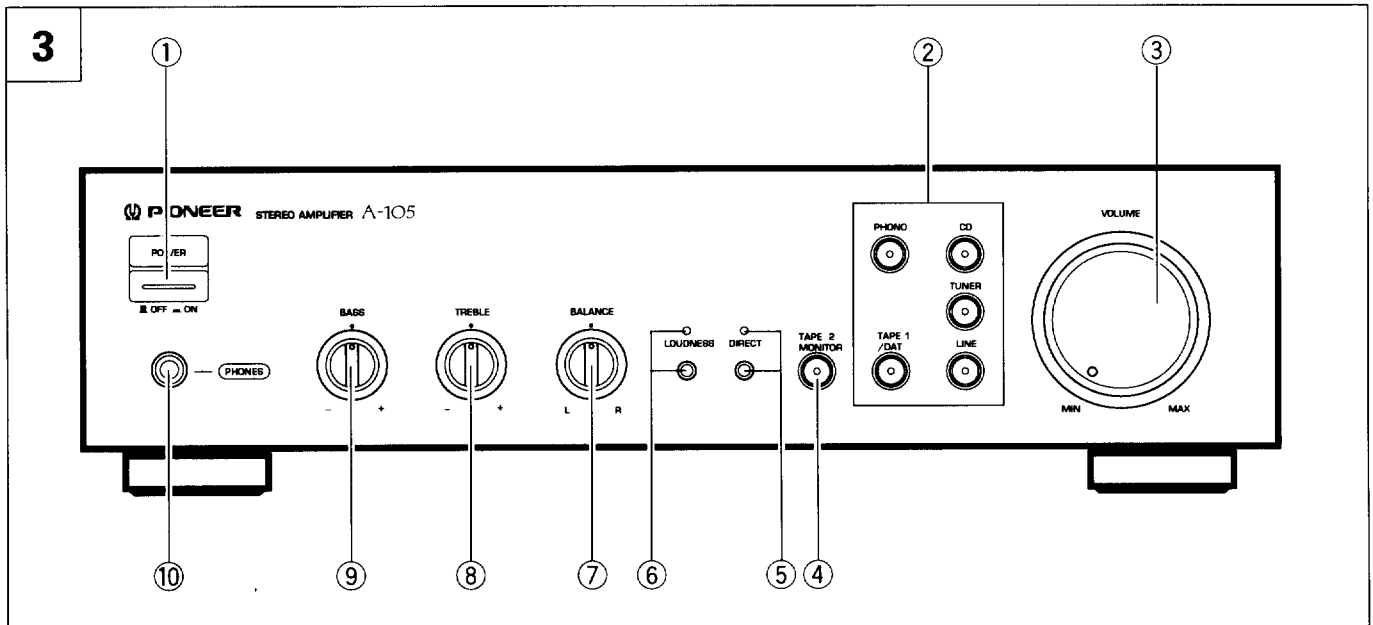
COLLEGAMENTO DEI CAVI DI INGRESSO E USCITA 2

Collegare la spina bianca ③ al canale sinistro (L) ①, e la spina rossa ④ al canale destro (R) ②. Le spine devono essere inserite saldamente e ben a fondo.

Le prese di ingresso e uscita (INPUT/OUTPUT) di questo apparecchio sono placcate in stagno per migliorare la qualità del suono.

PANEL FACILITIES

ELEMENTS DES PANNEAUX



FRONT PANEL 3

① POWER **OFF/ON** switch

Press to turn power to the unit ON and OFF.

② Input selector buttons/indicators

Use to select the playback source.

- PHONO** : For record playback with a turntable.
CD : For compact disc playback with a CD player.
TUNER : For AM or FM broadcast reception with a tuner.
LINE : Set to this position when listening to the program from a component connected to the LINE terminals.
TAPE 1/DAT : For playback with a cassette deck or digital audio cassette deck connected to TAPE 1/DAT terminals.

③ VOLUME control

Use to adjust the volume level.

④ TAPE 2 MONITOR button/indicator

Use when there is an adaptor component (graphic equalizer, etc.) or cassette deck connected to the TAPE 2/MONITOR (ADPT) terminals.

Off : Indicator goes out when not in use.

On : Indicator lights when using the adaptor component or listening to the cassette deck.

NOTE:

- When no connections are made to the TAPE 2/MONITOR (ADPT) terminals, or when they are not in use, be sure to set this switch to the off position. (No sound will be heard if it is set to the on position.)
- When the TAPE 2 MONITOR indicator is on and the input selector button is not set to TAPE 1/DAT, the signals which are input through TAPE 2 MONITOR are then output at TAPE 1/DAT REC OUT.

PANNEAU AVANT 3

① Interrupteur POWER **OFF/ON**

Appuyer sur cet interrupteur pour mettre l'appareil sous tension ou hors tension.

② Touches du sélecteur d'entrée/indicateurs

Utilisées pour sélectionner la source de reproduction.

- PHONO** : Pour une reproduction de disque avec une table de lecture.
CD : Pour une reproduction de compact disc avec un lecteur CD.
TUNER : Pour une réception d'émission AM ou FM avec un tuner.
LINE : Pour une reproduction avec un appareil raccordé aux bornes LINE.
TAPE 1/DAT : Pour une reproduction avec une platine cassette ou une platine de bande audio numérique raccordée aux bornes TAPE 1/DAT.

③ Commande de volume (VOLUME)

Utilisée pour régler le niveau de volume.

④ Touche/indicateur de contrôle bande 2 (TAPE 2 MONITOR)

Utilisée lorsqu'un composant adaptateur (égaliseur graphique, etc.) ou platine cassette est raccordé aux bornes TAPE 2/MONITOR (ADPT).

Désactivée : L'indicateur est éteint lorsque cette touche n'est pas utilisée.

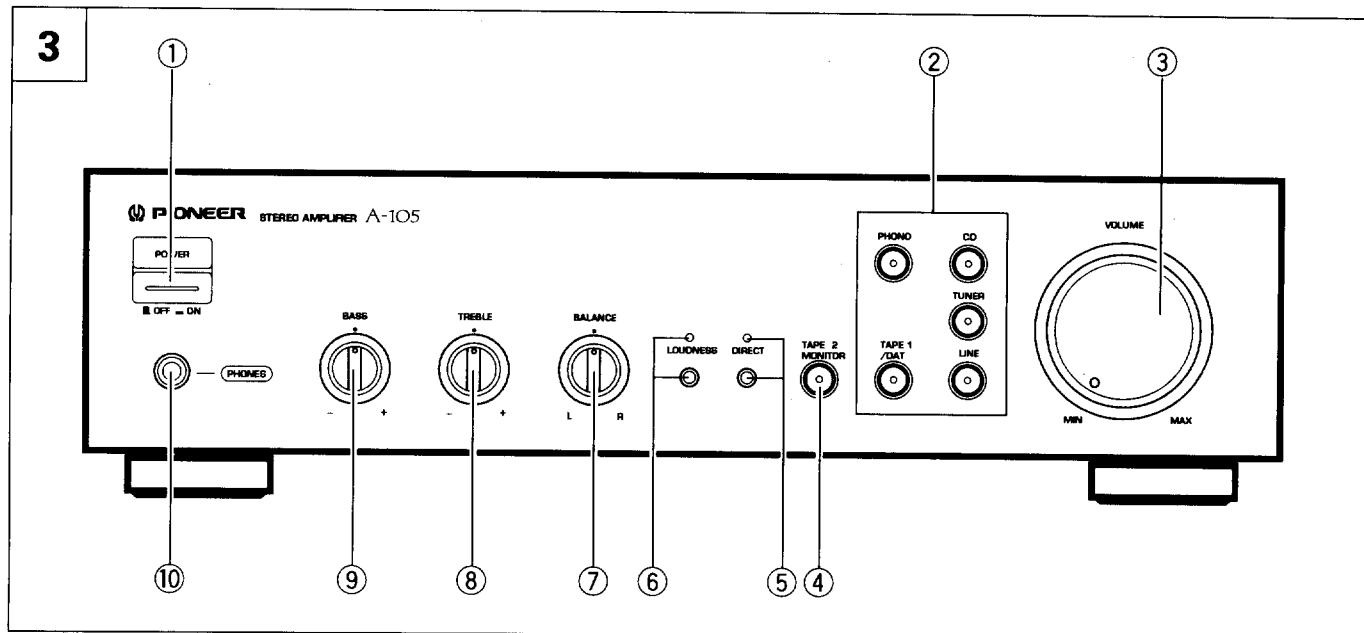
Activée : L'indicateur est allumé lors de l'utilisation du composant adaptateur ou de l'écoute de la platine cassette.

REMARQUES:

- Si les prises TAPE 2/MONITOR (ADPT) ne sont pas reliées, ou si elles ne sont pas utilisées, veiller à ce que cette touche soit sur la position d'arrêt. (Aucun son n'est émis si cette touche est sur la position de marche.)
- Si l'indicateur TAPE 2 MONITOR est éclairé et si le sélecteur d'entrée n'est pas sur la position TAPE 1/DAT, les signaux d'entrée appliqués aux prises TAPE 2 MONITOR sont présents sur les prises de sortie TAPE 1/DAT REC OUT.

BEDIENELEMENTE

DISPOSITIVI DEI PANNELLI



FRONTPLATTE 3

PANNELLO FRONTALE 3

① Netzschalter Aus/Ein (POWER OFF/ON)

Drücken Sie diesen Schalter, um das Gerät ein- (ON) und auszuschalten (OFF).

② Eingangswahltasten/Anzeigen

Zur Anwahl der Wiedergabe-Tonquelle.

PHONO : Zum Abspielen einer Schallplatte mit einem Plattenspieler.

CD : Zum Abspielen einer CD mit einem CD-Spieler.

TUNER : Zum Empfang von UKW-bzw. MW-Rundfunksendungen mit einem Tuner.

LINE : Für Wiedergabe von dem an den Hochpegel-Eingangsbuchsen (LINE) angeschlossenen Gerät.

TAPE 1/DAT: Für Wiedergabe mit einem an den Tonband-1/Digitalrecorder-Buchsen (TAPE 1/DAT) angeschlossenen Digitalrecorder bzw. Cassettenbandgerät.

③ Lautstärkereglер (VOLUME)

Zur Einstellung der Wiedergabelautstärke.

④ Band 2 Monitortaste mit Anzeige (TAPE 2 MONITOR)

Dieser Schalter ist zu drücken, wenn ein Adaptergerät (z.B. Equalizer) eingeschleift oder eine Kassette mit einem an die TAPE 2/MONITOR (ADPT)-Buchsen angeschlossenen Cassettenbandgerät gespielt werden soll.

Aus : Die Anzeige ist bei Nichtgebrauch dunkel.

Ein : Die Anzeige leuchtet bei Verwendung einer Adapter-Komponente bzw. bei Wiedergabe mit einem Cassettenbandgerät.

HINWEIS:

- Wenn an die TAPE 2/MONITOR (ADPT)-Buchsen keine Anschlüsse vorgenommen werden, oder wenn diese nicht in Benutzung sind, stellen Sie diesen Schalter bitte unbedingt auf die Aus-Stellung. (Wenn sich der Schalter in Ein-Stellung befindet, ist kein Ton zu hören.)
- Wenn die TAPE 2 MONITOR-Anzeige eingeschaltet ist und der Eingangswahlschalter nicht auf TAPE 1/DAT gestellt wurde, werden die durch die TAPE 2 MONITOR-Buchsen eingegebenen Signale bei den TAPE 1/DAT REC OUT-Buchsen ausgegeben.

① Interruttore di spegnimento OFF/accensione ON della corrente (POWER)

Premete questo interruttore per accendere (ON) e spegnere (OFF) la corrente.

② Tasti/indicatori di selezione dell'ingresso

Usati per selezionare un componente per la riproduzione.

PHONO : Per la riproduzione di dischi con un giradischi.

CD : Per la riproduzione di Compact Disc con un riproduttore CD.

TUNER : Per la ricezione di trasmissioni AM o FM.

LINE : Per la riproduzione del componente collegato al terminale LINE.

TAPE 1/DAT: Per la riproduzione con un registratore o riproduttore digitale DAT collegato ai terminali TAPE 1/DAT.

③ Controllo del volume (VOLUME)

Per regolare il volume sonoro.

④ Tasto/indicatore di monitoraggio del nastro 2 (TAPE 2 MONITOR)

Usato quando alle prese TAPE 2/MONITOR (ADPT) è collegato un componente di elaborazione del segnale (equalizzatore grafico, ecc.) o un registratore a cassette.

Disattivato : L'indicatore si spegne quando il componente non è in uso.

Attivato : L'indicatore si accende quando il componente, equalizzatore o registratore, è in uso.

NOTA:

- Se non dovete fare dei collegamenti ai terminali TAPE 2/MONITOR (ADPT) oppure quando non sono usati, assicuratevi di collocare questo interruttore nella posizione di disattivazione. (Non si sentirà nessun suono quando l'interruttore è collocato nella posizione di attivazione.)
- Quando l'indicatore TAPE 2 MONITOR è illuminato e l'interruttore di selezione dell'entrata non è stato collocato nella posizione TAPE 1/DAT, i segnali immessi attraverso i terminali TAPE 2 MONITOR vengono ammessi al terminale TAPE 1/DAT REC OUT.

11

<ARE7073>

Ge/lt

PANEL FACILITIES

⑤ DIRECT button/indicator

Use this button when you do not wish to pass the output from input terminal equipment through the various frequency adjusting circuits (BASS, TREBLE, BALANCE, LOUDNESS).

On: The indicator lights: The signals passing through the input terminals are reproduced without passing through the various frequency adjusting circuits. This results in flat, pure sound which is a more faithful reproduction of the input source.

Off: The indicator goes out: The signal passes through the various frequency adjusting circuits.

⑥ LOUDNESS button/indicator

Use when listening at low volume levels.

On: The indicator lights: Boosts low and high frequencies to give added punch to playback even at a low volume level.

Off: The indicator goes off: Should normally be left in this position.

NOTE:

This button does not operate when the DIRECT button is in the on position.

⑦ BALANCE control

Should normally be left in the center position. Adjust balance if the sound is louder from one of the speakers. If the right side is louder, turn toward the L (left) position and if the left side is louder, turn toward the R (right) position.

NOTE:

This control does not operate when the DIRECT button is in the on position.

⑧ TREBLE tone control

Use to adjust the high-frequency tone. The center position is the flat (normal) position. When turned to the right, high-frequency tones are emphasized; when turned to the left, high-frequency tones are de-emphasized.

NOTE:

This control does not operate when the DIRECT button is in the on position.

⑨ BASS tone control

Use to adjust the low-frequency tone. The center position is the flat (normal) position. When turned to the right, low-frequency tones are emphasized; when turned to the left, low-frequency tones are de-emphasized.

NOTE:

This control does not operate when the DIRECT button is in the on position.

⑩ PHONES jack

When using headphones, insert the plug into this jack. The output to the Speakers is cut automatically when connecting headphones.

ELEMENTS DES PANNEAUX

⑤ Touche/indicateur DIRECT

Utiliser cette touche pour ne pas passer avant de le sortir le signal de l'appareil raccordé à la borne d'entrée par les divers circuits de réglage de fréquence (BASS, TREBLE, BALANCE, LOUDNESS).

Activée : L'indicateur s'allume: Les signaux alimentés aux bornes d'entrée sont reproduits sans passer par les divers circuits de réglage de fréquence. Le résultat est un son plat, pur, qui est une reproduction plus fidèle de la source d'entrée.

Désactivée : L'indicateur s'éteint: Le signal passe par les divers circuits de réglage de fréquence.

⑥ Touche/indicateur de compensation physiologique (LOUDNESS)

L'utiliser lors d'une écoute à faibles niveaux de volume.

Activée : L'indicateur s'allume: Les basses et hautes fréquences sont accentuées pour donner du "punch" à la reproduction, même à bas niveaux de volume.

Désactivée : L'indicateur s'éteint: La touche doit normalement être laissée sur cette position.

REMARQUE:

Cette touche ne fonctionne pas lorsque la touche DIRECT est réglée sur la position activée.

⑦ Commande de BALANCE

Cette commande doit normalement se trouver en position médiane. Régler l'équilibre sonore si le son délivré par l'une des enceintes est plus fort. Si le son du canal droit est plus fort, tourner cette commande vers la gauche (L) et la tourner vers la droite (R) si le son du canal gauche est plus fort.

REMARQUE:

Cette commande ne fonctionne pas lorsque la touche DIRECT est réglée sur la position activée.

⑧ Commande de tonalités aiguës (TREBLE)

Utilisée pour régler les tonalités de haute fréquence. La position centrale est la position plate (normale). Lorsqu'elle est tournée vers la droite, les tonalités de haute fréquence sont accentuées; lorsqu'elle est tournée vers la gauche, les tonalités de haute fréquence sont désaccentuées.

REMARQUE:

Cette commande ne fonctionne pas lorsque la touche DIRECT est réglée sur la position activée.

⑨ Commande de tonalités graves (BASS)

Utilisée pour régler les tonalités de basse fréquence. La position centrale est la position plate (normale). Lorsqu'elle est tournée vers la droite, les tonalités de basse fréquence sont accentuées; lorsqu'elle est tournée vers la gauche, les tonalités de basse fréquence sont désaccentuées.

REMARQUE:

Cette commande ne fonctionne pas lorsque la touche DIRECT est réglée sur la position activée.

⑩ Jack de casque (PHONES)

Lors de l'utilisation d'un casque, insérer sa fiche dans ce jack. La sortie des enceintes est automatiquement coupée lors du raccordement du casque.

⑤ Direkteingangstaste (DIRECT) mit Anzeige

Diese Taste kann gedrückt werden, wenn das Eingangssignal die verschiedenen Klangregelschaltungen (BASS, TREBLE, BALANCE, LOUDNESS) durchläuft.

Ein : Die Anzeige leuchtet: Das über die Eingangsbuchsen eingegebene Signal wird direkt verarbeitet, d.h. ohne die einzelnen Klangregelschaltungen zu durchlaufen. Hierdurch wird ein reiner Klang mit linearem Frequenzgang erzielt, und demgemäß eine getreuerere Reproduktion der Eingangsquelle.

Aus : Die Anzeige leuchtet nicht: In dieser Schalterstellung passiert das Eingangssignal die einzelnen Klangregelschaltungen.

⑥ Taste für gehörrichtige Lautstärkeanhebung (LOUDNESS) mit Anzeige

Zur Frequenzgangkorrektur beim Hören mit geringer Lautstärke.

Ein : Die Anzeige leuchtet: In dieser Einstellung werden die hohen und tiefen Frequenzen gehörrichtig angehoben, so daß auch beim Hören mit geringer Lautstärke ein ausgewogener Klang erzielt werden kann.

Aus : Die Anzeige leuchtet nicht: Der Taste sollte normalerweise in dieser Position stehen.

HINWEIS:

Bei Einstellung der Direkteingangstaste (DIRECT) auf ein werden die Klangregelschaltungen umgangen, so daß der Regler hier funktionslos ist.

⑦ Balanceregler (BALANCE)

Dieser Regler sollte im Normalfall in Mittelstellung stehen. Falls die Tonwiedergabe einseitig zu sein scheint, kann die Kanalbalance mit diesem Regler wiederhergestellt werden. Falls der Ton zu stark von rechts kommt, drehen Sie den Regler nach links (L), im umgekehrten Fall nach rechts (R).

HINWEIS:

Bei Einstellung der Direkteingangstaste (DIRECT) auf ein werden die Klangregelschaltungen umgangen, so daß der Regler hier funktionslos ist.

⑧ Höhenregler (TREBLE)

Zur Einstellung der hohen Frequenzen. In Mittelstellung des Reglers ist der Frequenzgang im oberen Frequenzbereich linear (Normalstellung). Die Höhen werden durch Drehen nach rechts verstärkt, durch Drehen nach links abgeschwächt.

HINWEIS:

Bei Einstellung der Direkteingangstaste (DIRECT) auf ein werden die Klangregelschaltungen umgangen, so daß der Regler hier funktionslos ist.

⑨ Tiefenregler (BASS)

Zur Einstellung der tiefen Frequenzen. In Mittelstellung des Reglers ist der Frequenzgang im unteren Frequenzbereich linear (Normalstellung). Die Tiefen werden durch Drehen nach rechts verstärkt, durch Drehen nach links abgeschwächt.

HINWEIS:

Bei Einstellung der Direkteingangstaste (DIRECT) auf ein werden die Klangregelschaltungen umgangen, so daß der Regler hier funktionslos ist.

⑩ Kopfhörerbuchse (PHONES)

Zum Anschluß von Stereo-Kopfhörern.

Die Lautsprecher werden beim Anschluß von Kopfhörern automatisch vom Signalweg getrennt.

⑤ Tasto/indicatore di ingresso diretto (DIRECT)

Utilizzare questo tasto se si vuole evitare che l'uscita del componente collegato ai terminali di ingresso passi attraverso i vari circuiti di regolazione del suono (BASS, TREBLE, BALANCE, LOUDNESS).

Attivato : L'indicatore si accende: Il segnale proveniente dai terminali di ingresso viene riprodotto senza passare attraverso i vari circuiti di regolazione della frequenza. Il risultato è un suono puro e lineare, che è una fedele riproduzione del segnale di ingresso.

Disattivato : L'indicatore si spegne: Il segnale attraversa i vari circuiti di regolazione della frequenza.

⑥ Tasto/indicatore per la compensazione della sonorità (LOUDNESS)

Da usare in caso di ascolto a basso volume.

Attivato : L'indicazione si accende: Le frequenze basse e alte vengono accentuate per compensarne la caduta e ridare energia alla riproduzione anche a bassi livelli di volume.

Disattivato : L'indicazione si spegne: Normalmente, il commutatore deve essere lasciato su questa posizione.

NOTA:

Questo tasto non funziona quando il tasto DIRECT si trova in posizione accensione.

⑦ Controllo del bilanciamento (BALANCE)

Dovrebbe trovarsi normalmente nella posizione di centro. Se il volume di uno dei diffusori è troppo alto, regolate questo comando. Quando il volume del diffusore di destra è troppo alto, ruotate il comando verso sinistra (L) mentre in caso contrario, ruotate il comando verso destra (R).

NOTA:

Questo controllo non funziona quando il tasto DIRECT si trova in posizione accensione.

⑧ Controllo del tono degli acuti (TREBLE)

Da usare per regolare il tono delle frequenze alte. La posizione centrale è quella normale (suono lineare). Ruotare questa manopola verso destra per accentuare le alte frequenze, e verso sinistra per diminuirle.

NOTA:

Questo controllo non funziona quando il tasto DIRECT si trova in posizione accensione.

⑨ Controllo del tono dei bassi (BASS)

Da usare per regolare il tono delle basse frequenze. La posizione centrale è quella normale (suono lineare). Ruotare questa manopola verso destra per accentuare le frequenze, e verso sinistra per diminuirle.

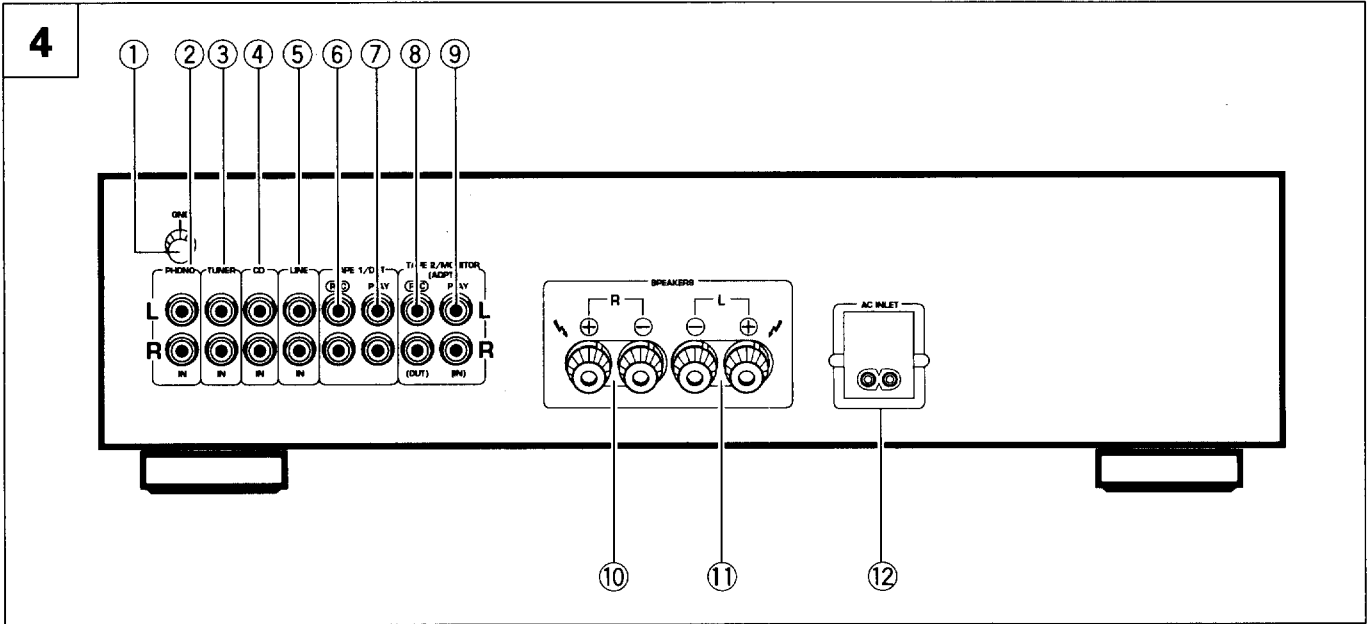
NOTA:

Questo controllo non funziona quando il tasto DIRECT si trova in posizione accensione.

⑩ Presa per le cuffie (PHONES)

Inserite lo spinotto delle cuffie in questa presa.

L'uscita ai diffusori viene automaticamente tagliata con l'uso di cuffie.



REAR PANEL 4

PANNEAU ARRIERE 4

- ① GND (Turntable ground) terminal
- ② PHONO terminals
- ③ TUNER terminals
- ④ CD terminals
- ⑤ LINE terminals
- ⑥ TAPE 1/DAT REC terminals
- ⑦ TAPE 1/DAT PLAY terminals
- ⑧ TAPE 2/MONITOR (ADPT) REC (OUT) terminals
- ⑨ TAPE 2/MONITOR (ADPT) PLAY (IN) terminals
- ⑩ SPEAKERS terminals (right channel)
- ⑪ SPEAKERS terminals (left channel)
- ⑫ AC INLET jack

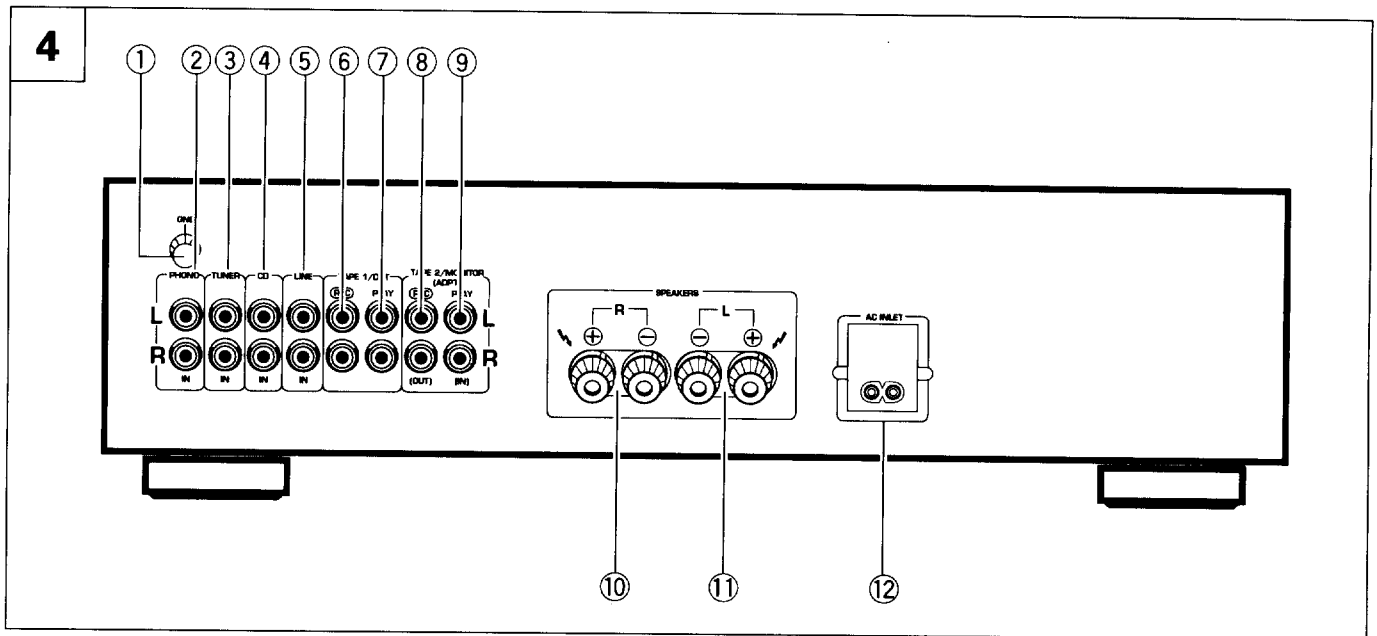
Connect power cord to here and an AC wall socket, or the AC outlet of an audio timer.

If you are going to be away from home for a long period of time, disconnect the unit from the wall socket.

- ① Borne de terre de table de lecture (GND)
- ② Bornes PHONO
- ③ Bornes TUNER
- ④ Bornes CD
- ⑤ Bornes de ligne (LINE)
- ⑥ Bornes d'enregistrement de la platine cassette 1 (TAPE 1/DAT REC)
- ⑦ Bornes de reproduction de la platine cassette 1 (TAPE 1/DAT PLAY)
- ⑧ Bornes d'enregistrement de la platine cassette 2/sortie moniteur [TAPE 2/MONITOR (ADPT) REC (OUT)]
- ⑨ Bornes de reproduction de la platine cassette 2/entrée moniteur (TAPE 2/MONITOR (ADPT) PLAY (IN))
- ⑩ Bornes d'enceintes (SPEAKERS) (canal droit)
- ⑪ Bornes d'enceintes (SPEAKERS) (canal gauche)
- ⑫ Prise AC INLET

Brancher le cordon d'alimentation sur cette prise et sur une prise secteur murale, ou la prise secteur d'un programmeur audio.

Pendant pour une longue absence, débrancher la fiche du cordon d'alimentation de la prise secteur murale.



RÜCKWAND 4

PANNELLO POSTERIORE 4

- ① Plattenspieler-Erdungsklemme (GND)
- ② Plattenspielerbuchsen (PHONO)
- ③ TUNER-Buchsen
- ④ CD-Buchsen
- ⑤ Hochpegeleingangsbuchsen (LINE)
- ⑥ Tonband-1/Digitalrecorder-Ausgangsbuchsen (TAPE 1/DAT REC)
- ⑦ Tonband-1/Digitalrecorder-Eingangsbuchsen (TAPE 1/DAT PLAY)
- ⑧ Tonband-2/Monitor-Ausgangsbuchsen [TAPE 2/MONITOR (ADPT) REC (OUT)]
- ⑨ Tonband-2/MONITOR-Eingangsbuchsen (TAPE 2/MONITOR (ADPT) PLAY (IN))
- ⑩ Lautsprecherklemmen (SPEAKERS) (rechter Kanal)
- ⑪ Lautsprecherklemmen (SPEAKERS) (linker Kanal)
- ⑫ Wechselstrom-Buchse (AC INLET)

- ① Terminali di terra del giradischi (GND)
- ② Terminali per giradischi (PHONO)
- ③ Terminali per sintonizzatore (TUNER)
- ④ Terminali per lettore CD (CD)
- ⑤ Terminali di linea (LINE)
- ⑥ Terminali per registrazione su registratore a cassette (TAPE 1/DAT REC)
- ⑦ Terminali per riproduzione su registratore a cassette (TAPE 1/DAT PLAY)
- ⑧ Terminali per registrazione [TAPE 2/MONITOR (ADPT) REC (OUT)]
- ⑨ Terminali per riproduzione [TAPE 2/MONITOR (ADPT) PLAY (IN)]
- ⑩ Terminali per gli altoparlanti (SPEAKERS) (canale destro)
- ⑪ Terminali per gli altoparlanti (SPEAKERS) (canale sinistro)
- ⑫ Presa di entrata CA (AC INLET)

Schließen Sie das Netzkabel hier und an eine AC-Wandsteckdose oder an den AC-Ausgang eines Audio-Timers an.

Trennen Sie das Gerät von der Wandsteckdose ab, wenn Sie über einen längeren Zeitraum hinweg außer Haus sind.

Collegate il filo di alimentazione ad una presa murale AC oppure alla presa di uscita di un timer audio.

Nel caso in cui avete intenzione di allontanarvi per un lungo periodo, scollegate l'unità dalla presa murale.

OPERATIONS

BEFORE BEGINNING OPERATIONS

Set the controls and switches as follows:

1. Set the **POWER** switch to **ON**.
2. Set the **BALANCE** control to the center position.
3. Set the **DIRECT** button to off.
4. Set the **TAPE 2 MONITOR** button to off.

PLAYBACK PROCEDURES

1. Set the **Input Selector** button to the desired **playback source**.
 - For playback of a record: Set to [PHONO].
 - For playback of a compact disc: Set to [CD].
 - For reception of an AM/FM broadcast: Set to [TUNER].
 - For playback with the equipment connected to LINE terminals: Set to [LINE].
 - For playback of a tape: Set to [TAPE 1/DAT].
2. Operate the equipment to begin playback.
3. Adjust playback volume with **VOLUME** control on this unit.

RECORDING TAPES

1. Select the recording equipment with the **Input Selector** button.
2. Begin recording by operating the recording equipment and cassette deck.
 - Refer to the operating instructions of your cassette deck for proper operating procedures.

COPYING TAPES

When two decks are used, you can record the sounds from one deck onto the other.

Application examples:

- To make a tape copy with contents identical to the original tape.
- To edit a recording of an FM broadcast in order to cut out unwanted commercials, recording only of desired material onto another tape.

1. Load tapes for playback (pre-recorded tape) and recording (blank tape) into the respective cassette decks.

UTILISATION

AVANT UTILISATION

Réglez commandes et interrupteurs de la manière suivante:

1. Placer l'interrupteur **POWER** sur la position **ON**.
2. Placer la commande **BALANCE** au centre.
3. Placer la touche **DIRECT** sur la position d'arrêt.
4. Placer la touche **TAPE 2 MONITOR** sur la position d'arrêt.

PROCEDURE DE REPRODUCTION

1. Appuyer sur les touches du sélecteur d'entrée correspondant à la source de reproduction désirée.
 - Pour la reproduction d'un disque: Régler sur [PHONO].
 - Pour la reproduction d'un compact disc: Régler sur [CD].
 - Pour la réception d'une émission AM/FM: Régler sur [TUNER].
 - Pour une reproduction avec l'appareil raccordé aux bornes LINE: Régler sur [LINE].
 - Pour la reproduction d'une bande: Régler sur [TAPE 1/DAT].
2. Faire fonctionner l'appareil pour démarrer la reproduction.
3. Régler le volume de reproduction avec la commande de volume (**VOLUME**) de cet appareil.

ENREGISTREMENT DE BANDES

1. Choisir la source au moyen des touches du sélecteur d'entrée.
2. Commander l'enregistrement en mettant en service la source et la platine cassette.
 - Se reporter au mode d'emploi de la platine cassette pour les procédures correctes.

COPIE DE BANDES

Lorsque deux platines cassettes sont utilisées, les sons d'une platine cassette peuvent être enregistrés sur l'autre.

Exemples d'application:

- Pour faire une copie d'une bande ayant un contenu identique à celui de la bande originale.
- Pour éditer l'enregistrement d'une émission FM afin de supprimer les publicités en n'enregistrant que ce qui est désiré sur une autre bande.

1. Charger les bandes pour la reproduction (bande préenregistrée) et l'enregistrement (bande vierge) dans les platines cassettes respectives.

BEDIENUNG

VORBEREITUNGEN

Stellen Sie die Regler und Schalter wie folgt ein:

1. **Stellen Sie den Netzschalter (POWER) auf die Position ON (ein).**
2. **Stellen Sie den Balance-Regler (BALANCE) auf die Mittelposition.**
3. **Stellen Sie die Direkttaste (DIRECT) auf die Position OFF (aus).**
4. **Stellen Sie die Band 2 Monitortaste (TAPE 2 MONITOR) auf die Position OFF (aus).**

WIEDERGABE

1. **Die Wiedergabe-Tonquelle mit den Eingangswahltasten wählen.**
 - Zum Abspielen einer Schallplatte: Auf [PHONO] stellen.
 - Für Wiedergabe einer CD: Auf [CD] stellen.
 - Für UKW- bzw. MW-Rundfunkempfang: Auf [TUNER] stellen.
 - Für Wiedergabe mit dem an den Hochpegeleingangsbuchsen (LINE) angeschlossenen Gerät: Auf [LINE] stellen.
 - Für Wiedergabe einer Cassette: Auf [TAPE 1/DAT] stellen.
2. **Das angesteuerte Gerät auf Wiedergabe stellen.**
3. **Den Lautstärkeregler (VOLUME) justieren.**

AUFNEHMEN VON CASSETTENBÄNDERN

1. **Wählen Sie das Aufnahmegerät mit den Eingangswahltasten aus.**
2. **Starten Sie die Aufnahme, indem Sie das Aufnahmegerät und das Cassettendeck in Betrieb nehmen.**
 - Zur Bedienung der anderen Geräte deren Bedienungsanleitungen einsehen.

ÜBERSPIELEN VON CASSETTENBÄNDERN

Bei Verwendung von zwei Cassettenbandgeräten kann der Ton von einer Cassette zur anderen überspielt (kopiert) werden.

Anwendungsbeispiele:

- Kopieren einer Originalcassette.
- Herausschneiden unnötigen Aufnahmematerials (z.B. Werbung, Ansagen) aus aufgezeichneten Rundfunksendungen zur Zusammenstellung einer reinen Musik-Cassette.

1. **Legen Sie Cassettenbänder für die Wiedergabe (bespielte Cassettenbänder) und für die Aufnahme (unbespielte Cassettenbänder) in das jeweilige Cassettendeck ein.**

FUNZIONAMENTO

PREPARATIVI

Impostate i controlli e gli interruttori come segue:

1. **Collocate l'interruttore di accensione (POWER) nella posizione ON.**
2. **Collocate il controllo del bilanciamento (BALANCE) nella posizione centrale.**
3. **Collocate il tasto di effetto diretto (DIRECT) nella posizione OFF.**
4. **Collocate il tasto di monitoraggio del nastro (TAPE 2 MONITOR) nella posizione OFF.**

RIPRODUZIONE

1. **Premete i tasti di selezione dell'ingresso per scegliere la sorgente di riproduzione desiderata.**
 - Per la riproduzione di dischi normali: Posizione [PHONO].
 - Per la riproduzione di compact disc: Posizione [CD].
 - Per la ricezione di trasmissioni AM o FM: Posizione [TUNER].
 - Per la riproduzione del componente collegato ai terminali LINE: Posizione [LINE].
 - Per la riproduzione di nastrocassette: Posizione [TAPE 1/DAT].
2. **Dare inizio alla riproduzione mettendo in funzione il componente prescelto.**
3. **Regolare il volume di riproduzione agendo sui comandi VOLUME dell'amplificatore.**

REGISTRAZIONE

1. **Selezionate il componente di registrazione usando i tasti di selezione dell'ingresso.**
2. **Avviate la registrazione adoperando il componente di registrazione e la piastra a cassette.**
 - Per le procedure del caso consultare il manuale del registratore.

DUPLICAZIONE DI NASTRI

Usando due registratori, è possibile riversare il segnale da un nastro all'altro.

Esempi di applicazione:

- Esecuzione di una copia esatta del nastro originale.
- Montaggio di una trasmissione in FM eliminando la pubblicità e registrando solamente le porzioni desiderate.

1. **Inserite il nastro da riprodurre (il nastro registrato) e il nastro da registrare (nastro vergine) nelle piastre.**

OPERATIONS

2. Select the copying direction with the Input Selector button and TAPE 2 MONITOR button.

- When copying from the cassette deck of TAPE 1/DAT terminals to the cassette deck of the TAPE 2/MONITOR (ADPT) terminals: Set the Input Selector button to TAPE 1/DAT.
- When copying from the cassette deck of TAPE 2/MONITOR (ADPT) terminals to the cassette deck of TAPE 1/DAT terminals: Set the TAPE 2 MONITOR button to on and the Input Selector to a position other than TAPE 1/DAT.

3. Operate the cassette decks to begin copying.

Set the cassette deck with the original (playback) tape to the playback mode, and set the cassette deck with the blank tape to the recording mode.

TO USE THE COMPONENT CONNECTED TO THE TAPE 2/MONITOR (ADPT) TERMINALS

[For an adaptor component]

By connecting a graphic equalizer, source sounds (from records, tapes, AM/FM broadcasts, etc.) can be heard with added sound and tone compensation.

Sounds compensated with the adaptor component can be recorded on the cassette deck connected to the TAPE 1/DAT terminals.

1. Set the TAPE 2 MONITOR button to on.
2. Play back the source.
3. Operate the adaptor component.

[For a cassette deck]

A cassette deck connected here can be operated in the same way (recording and playback) as a deck connected to the TAPE 1/DAT terminals.

Also, if two decks are used, you can copy tapes from one deck onto the other (see the section "COPYING TAPES").

1. Set the TAPE 2 MONITOR button to on.
2. Operate the cassette deck to perform playback (or recording).

NOTE:

- The source selected with the Input Selector is backed up for a few days even when the POWER switch is set to off or the power cord is unplugged. After this period, the TAPE 1/DAT is automatically selected when the power is supplied.

UTILISATION

2. Sélectionner le sens de copie avec les touches du sélecteur d'entrée et la touche TAPE 2 MONITOR.

- Lors de la copie de la platine cassette des bornes TAPE 1/DAT à la platine cassette des bornes TAPE 2/MONITOR (ADPT): Régler la touche de sélecteur d'entrée sur TAPE 1/DAT.
- Lors de la copie de la platine cassette des bornes TAPE 2/MONITOR (ADPT) à la platine cassette des bornes TAPE 1/DAT: Régler la touche TAPE 2/MONITOR sur ON et le sélecteur d'entrée sur une position autre TAPE 1/DAT.

3. Mettre en service les platines cassettes pour commencer la copie.

Régler la platine contenant la cassette originale pour la lecture et la platine contenant la cassette vierge pour l'enregistrement.

POUR UTILISER L'APPAREIL CONNECTÉ AUX BORNES TAPE 2/MONITOR (ADPT)

[Pour un appareil adaptateur]

En connectant un égaliseur graphique, les sons de la source (de disques, bandes, émissions AM/FM, etc.) peuvent être écoutés avec une compensation de son et de tonalité supplémentaire.

Les sons compensés par l'appareil adaptateur peuvent être enregistrés sur la platine cassette raccordée aux bornes TAPE 1/DAT.

1. Régler la touche TAPE 2 MONITOR sur activée.
2. Reproduire la source.
3. Faire fonctionner l'appareil adaptateur.

[Pour une platine cassette]

Une platine cassette connectée peut-être utilisée de la même manière (enregistrement et lecture) qu'une platine connectée aux bornes TAPE 1/DAT.

De plus, si deux platines sont utilisées, il est possible de copier les bandes d'une platine sur l'autre (voir la section "COPIE DE BANDES").

1. Régler la touche TAPE 2 MONITOR sur activée.
2. Faire fonctionner la platine cassette pour la lecture (ou l'enregistrement).

REMARQUE:

- La source sélectionnée avec le sélecteur d'entrée est conservée pendant quelques jours même lorsque l'interrupteur d'alimentation POWER est réglé sur arrêt ou lorsque le cordon d'alimentation est débranché. Après cette période, le TAPE 1/DAT est automatiquement sélectionné lors de la mise sous tension.

2. Wählen Sie die Überspielrichtung mit den Eingangswahltasten und der Taste TAPE 2 MONITOR.

- Beim Überspielen von dem an die Tonband-1/Digitalrecorder-Buchsen (TAPE 1/DAT) angeschlossenen Cassettendeck auf das an die Tonband-2/Monitor-(Adapter)-Buchsen [TAPE 2/MONITOR (ADPT)] angeschlossene Cassettendeck: Stellen Sie die Eingangswahltasten auf TAPE 1/DAT.
- Beim Überspielen von dem an die Tonband-2/Monitor-(Adapter)-Buchsen [TAPE 2/MONITOR (ADPT)] angeschlossenen Cassettendeck auf das an die Tonband-1/Digitalrecorder-Buchsen (TAPE 1/DAT) angeschlossene Cassettendeck: Stellen Sie die Taste TAPE 2 MONITOR auf ON (Ein) und die Eingangswahltasten auf eine andere Einstellung als TAPE 1/DAT.

3. Betrieben Sie die Cassettendecks, um den Überspielvorgang zu starten.

Setzen Sie das Cassettendeck mit dem Originalband (Wiedergabe) in den Wiedergabemodus und setzen Sie das Cassettendeck mit dem unbespielten Cassettenband in den Aufnahmemodus.

VERWENDUNG DES AN DIE BUCHSEN TAPE 2/MONITOR (ADPT) ANGESCHLOSSENEN GERÄTES

[Für eine Adapter-Komponente]

Nach Anschließen eines graphischen Equalizers kann der Frequenzgang der Programmquelle (Schallplatten, Cassetten, MW/UKW-Sendungen, usw.) beeinflusst werden, um einen gewünschten Klangcharakter zu erzielen.

Der mit Hilfe der Adapter-Komponente beeinflusste Ton kann mit dem Cassettendeck aufgezeichnet werden, das an die Tonband-1/Digitalrecorder-Buchsen (TAPE 1/DAT) angeschlossen ist.

1. Stellen Sie die Band 2 Monitortaste (TAPE 2 MONITOR) auf ON (Ein).
2. Beginnen Sie mit der Wiedergabe der Programmquelle.
3. Betätigen Sie die Adapter-Komponente.

[Für ein Cassettendeck]

Ein an diese Buchsen angeschlossenes Cassettendeck kann auf gleiche Weise (Aufnahme und Wiedergabe) wie ein an die Tonband-1/Digitalrecorder-Buchsen (TAPE 1/DAT) angeschlossenes Cassettendeck betrieben werden.

Bei Verwendung von zwei Cassettendecks können Cassetten von einem Cassettendeck auf das andere überspielt (kopiert) werden (siehe "ÜBERSPIELEN VON CASSETTEN-BÄNDERN").

1. Stellen Sie die Band 2 Monitortaste (TAPE 2 MONITOR) auf ON (Ein).
2. Betätigen Sie das Cassettendeck, um mit der Wiedergabe (bzw. Aufnahme) zu beginnen.

HINWEIS:

- Die mit den Eingangswahltasten zuletzt gewählte Programmquelle bleibt auch nach Ausschalten des Netzschalters (POWER) oder Abtrennen des Netzkabels mehrere Tage lang gespeichert. Danach wird beim erneuten Einschalten der Hauptstromversorgung automatisch TAPE 1/DAT als Eingangswahl gewählt.

2. Selezionate la direzione di duplicazione per mezzo dei tasti di selezione dell'ingresso e del tasto TAPE 2 MONITOR.

- Per duplicare dal deck a cassette collegato ai terminali TAPE 1/DAT al deck collegato ai terminali TAPE 2/MONITOR (ADPT): disporre il tasto di selezione dell'ingresso su TAPE 1/DAT.
- Per duplicare dal deck a cassette collegato ai terminali TAPE 2/MONITOR (ADPT) al deck collegato ai terminali TAPE 1/DAT: disporre su una qualunque posizione, purchè diversa da TAPE 1/DAT.

3. Adoperare le piastre a cassette per avviare la duplicazione.

Impostate il modo di riproduzione nella piastra a cassette contenente il nastro originale (da riprodurre) ed impostate il modo di registrazione nella piastra a cassette contenente un nastro vergine.

USO DEL COMPONENTE COLLEGATO AI TERMINALI TAPE 2/MONITOR (ADPT)

[Componente tipo regolatore]

Collegando a questi terminali un equalizzatore grafico, il suono della sorgente (dischi, nastri, trasmissioni AM o FM, ecc.) può essere ascoltato con l'aggiunta di ulteriori compensazioni sonore e di tonalità.

I suoni elaborati dal dispositivo aggiunto possono venire registrati collegando un deck a cassette ai terminali TAPE 1/DAT.

1. Disporre il tasto TAPE 2 MONITOR su ON.
2. Riprodurre la sorgente.
3. Far funzionare il componente regolatore.

[Deck a cassette]

Un deck a cassette collegato a questi terminali può essere fatto funzionare (per registrazione e riproduzione) come il deck collegato ai terminali TAPE 1/DAT.

Nel caso in cui vengano usati due deck, si può anche procedere alla duplicazione del nastro da un deck all'altro (vedere la sezione "DUPLICAZIONE DI NASTRI").

1. Disporre il tasto TAPE 2 MONITOR su ON.
2. Far funzionare il deck per la riproduzione (o la registrazione).

NOTA:

- La sorgente selezionata per mezzo del selettore di ingresso viene mantenuta in memoria per alcuni giorni anche nei casi in cui l'apparecchio venga spento tramite l'interruttore POWER, o l'alimentazione subisca comunque una interruzione, per qualsivoglia ragione. Trascorso questo breve periodo di tempo, al momento dell'accensione l'apparecchio seleziona automaticamente la posizione TAPE 1/DAT.

TROUBLESHOOTING

Incorrect operations are often mistaken for trouble and malfunctions. If you think that there is something wrong with this component, check the points below. Sometimes the trouble may lie in another component. Investigate the other components and electrical appliances being used.

If the trouble cannot be rectified even after exercising the checks listed below, ask your nearest PIONEER authorized service center or your dealer to carry out repair work.

Symptom	Cause	Remedy
No power supplied to unit.	<ul style="list-style-type: none"> ● Power plug is disconnected from outlet. ● The amplifier's power plug has been plugged into another component power outlet (e.g. timer, etc.) but power to that unit is disconnected. 	<ul style="list-style-type: none"> ● Insert plug securely into outlet. ● Turn on power to other component.
No sound.	<ul style="list-style-type: none"> ● Connecting cords are disconnected from terminals, or connected incorrectly. ● Terminals, or connecting cords pin plugs are dirty. ● The TAPE 2 MONITOR button is set to ON (except when using an adaptor component). ● Operation of other components is incorrect. ● The position of the Input Selector does not match the component to be played back. 	<ul style="list-style-type: none"> ● Connect securely. ● Clean terminals and plugs. ● Set the TAPE 2 MONITOR button to off. ● Consult the operating instructions for the other components. ● Set the button correctly (CD, PHONO, TUNER, TAPE 1/DAT).
No sound from one speaker.	<ul style="list-style-type: none"> ● Connecting cords or speaker cords are disconnected on that side. ● BALANCE control is set to one side. 	<ul style="list-style-type: none"> ● Connect securely. ● Set BALANCE control to center position.
Cannot record tapes.	<ul style="list-style-type: none"> ● Connections are incorrect. ● Operation of cassette deck is incorrect. ● The TAPE 2 MONITOR button is set to on. 	<ul style="list-style-type: none"> ● Reconnect properly. ● Consult the operating instructions for the cassette deck. ● Set the TAPE 2 MONITOR button to off.
Cannot perform tape copying.	<ul style="list-style-type: none"> ● The position of the Input Selector buttons and TAPE 2 MONITOR button are incorrect (when using 2 cassette decks). ● Operation of cassette decks is incorrect. 	<ul style="list-style-type: none"> ● Set buttons correctly (See section COPYING TAPES). ● Consult the operating instructions for the cassette decks.

- *Abnormal functioning of this unit may be caused by static electricity, or other external interference. To restore normal operation, turn the power off and then on again, or unplug the AC power cord and then plug it in again.*

DEPISTAGE DES PANNES

Des erreurs de manipulation sont souvent prises pour une défaillance ou un mauvais fonctionnement. En présence d'une difficulté apparente, prière de passer en revue les points suivants. Comme la difficulté peut également provenir d'un autre composant, on examinera ceux-ci ainsi que les autres appareils électriques utilisés en même temps.

Si l'on ne parvient pas à porter remède à la difficulté, prière de s'adresser au centre de service ou au concessionnaire PIONEER le plus proche.

Symptôme	Cause probable	Remède
Aucune alimentation n'est fournie à l'appareil.	<ul style="list-style-type: none"> ● La fiche d'alimentation est débranchée de la prise secteur. ● La fiche du cordon d'alimentation de l'amplificateur a été branchée sur la prise d'un autre appareil (par exemple, un programmeur audio) dont l'alimentation est interrompue. 	<ul style="list-style-type: none"> ● Insérer fermement la fiche dans la prise. ● Mettre sous tension l'autre appareil.
Pas de son.	<ul style="list-style-type: none"> ● Les cordons de connexion sont débranchés des bornes ou incorrectement raccordés. ● Les bornes ou les fiches à broches des cordons de connexion sont sales. ● La touche TAPE 2 MONITOR est sur la position de marche (sauf lors de l'utilisation d'un composant adaptateur). ● L'utilisation des autres appareils est incorrecte. ● La position du sélecteur d'entrée ne correspond pas à l'appareil utilisé comme source. 	<ul style="list-style-type: none"> ● Reconnecter correctement. ● Nettoyer les bornes et les fiches. ● Placer la touche TAPE 2 MONITOR sur la position d'arrêt. ● Consulter le mode d'emploi des autres appareils. ● Placer la touche sur la position convenable (CD, PHONO, TUNER, TAPE 1/DAT).
Pas de son d'une enceinte.	<ul style="list-style-type: none"> ● Les cordons de connexion ou les cordons d'enceintes sont débranchés sur ce côté. ● La commande BALANCE est réglée à fond d'un côté. 	<ul style="list-style-type: none"> ● Reconnecter correctement. ● Régler la commande BALANCE en position centrale.
Impossible d'enregistrer des bandes.	<ul style="list-style-type: none"> ● Les connexions sont incorrectes. ● L'utilisation de la platine cassette est incorrecte. ● La touche TAPE 2 MONITOR est sur la position de marche. 	<ul style="list-style-type: none"> ● Reconnecter correctement. ● Consulter le mode d'emploi de la platine cassette. ● Placer la touche TAPE 2 MONITOR sur la position d'arrêt.
Impossible d'effectuer une copie de bande.	<ul style="list-style-type: none"> ● La position du sélecteur d'entrée et celle de la touche TAPE 2 MONITOR sont incorrectes (lors de l'utilisation de deux platines cassettes). ● L'utilisation des platines cassettes est incorrecte. 	<ul style="list-style-type: none"> ● Placer ces touches sur les positions convenables. (Se reporter à la section COPIE DE BANDES.) ● Consulter le mode d'emploi des platines cassettes.

- *Un fonctionnement anormal de cet appareil peut être dû à l'électricité statique, ou toute autre interférence externe. Pour que l'appareil fonctionne à nouveau normalement, l'éteindre et le rallumer, ou débrancher le cordon d'alimentation CA et le rebrancher.*

FEHLERSUCHE

Fehlerhaftes Betreiben wird oft mit Störungen oder Fehlfunktionen verwechselt. Wenn Sie den Eindruck haben, daß mit dieser Komponente etwas nicht in Ordnung ist, überprüfen Sie die unten aufgeführten Punkte. Manchmal mag die Störung auch in einer anderen Komponente zu suchen sein.

Untersuchen Sie also auch die anderen Komponenten und elektrischen Vorrichtungen, die Sie zur Anwendung gebracht haben. Sollte sich eine Störung selbst nach ausführlichem Überprüfen der unten aufgeführten Liste nicht beseitigen lassen, wenden Sie sich an ein PIONEER-Service-Center oder Ihren Händler.

Symptom	Mögliche Ursache	Abhilfe
Gerät läßt sich nicht einschalten.	<ul style="list-style-type: none"> ● Netzkabel von der Steckdose abgetrennt. ● Der Netzstecker des Verstärkers wurde an den Netzausgang einer anderen Komponente angeschlossen (z.B. Timer usw.), aber der Strom zu diesem Gerät ist abgetrennt. 	<ul style="list-style-type: none"> ● Netzstecker fest in die Steckdose stecken. ● Schalten Sie den Strom zur anderen Komponente ein.
Kein Ton.	<ul style="list-style-type: none"> ● Die Anschlußkabel sind nicht oder nicht ordnungsgemäß angeschlossen worden. ● Buchsen bzw. Stecker der Verbindungskabel sind schmutzig. ● Die TAPE 2 MONITOR-Taste ist auf die Position ON (ein) gestellt (es sei denn, es wird eine Adapterkomponente benutzt). ● Ein anderes Gerät wurde falsch bedient. ● Die Stellung der Eingangswahltasten entspricht nicht der Komponente, die Sie betreiben möchten. 	<ul style="list-style-type: none"> ● Fest anschließen. ● Buchsen und Steckerstifte säubern. ● Stellen Sie die TAPE 2 MONITOR-Taste auf die Position OFF (aus). ● Die Bedienungsanleitung des anderen Geräts zu Rate ziehen. ● Stellen Sie die Taste auf die richtige Position (CD, PHONO, TUNER, TAPE 1/ DAT).
Kein Ton von einem Lautsprecher.	<ul style="list-style-type: none"> ● Verbindungskabel bzw. Lautsprecherkabel für diesen Kanal sind nicht angeschlossen. ● BALANCE-Regler ist einseitig eingestellt. 	<ul style="list-style-type: none"> ● Fest anschließen. ● Den BALANCE-Regler in Mittelstellung bringen.
Keine Aufnahme auf Cassette möglich.	<ul style="list-style-type: none"> ● Unsachgemäßer Anschluß. ● Cassettenbandgeräte wurde falsch bedient. ● Die TAPE 2 MONITOR-Taste ist auf die Position ON (ein) gestellt. 	<ul style="list-style-type: none"> ● Anschlüsse korrigieren. ● Die Bedienungsanleitung des Cassetten-decks zu Rate ziehen. ● Stellen Sie die TAPE 2 MONITOR-Taste auf die Position OFF (aus).
Kein Kopieren möglich.	<ul style="list-style-type: none"> ● Die Eingangswahltasten und die TAPE 2 MONITOR-Taste sind auf die falsche Position eingestellt (bei der Benutzung von zwei Cassetten-decks). ● Cassetten-deck wurden falsch bedient. 	<ul style="list-style-type: none"> ● Stellen Sie die Tasten auf die richtige Position. (Beziehen Sie sich auf den Abschnitt ÜBERSPIELEN VON CASSETTENBÄNDERN.) ● Die Bedienungsanleitung der Cassetten-decks zu Rate ziehen.

- Statische Elektrizität oder andere äußere Störungen können fehlerhafte Funktionen dieses Gerätes verursachen. Um normalen Betrieb wieder herzustellen, den Netzschalter abschalten und dann wieder einschalten, oder das Wechselstromnetz-kabel abtrennen und dann wieder anschließen.

LOCALIZZAZIONE DEI GUASTI

Una non corretta utilizzazione dell'apparecchio viene spesso scambiata per errori di funzionamento o per problemi dovuti a guasti. Se si ritiene che vi siano dei problemi nel funzionamento dell'apparecchio verificare il funzionamento stesso in base alla tabella qui sotto riportata. Alle volte il guasto, o problema, si trova in un altro componente del sistema. Controllare anche le altre apparecchiature elettriche usate in collegamento con questo lettore, ed altri eventuali dispositivi elettrici collegati.

Se il guasto non può essere riparato anche dopo aver eseguito le procedure di rimedio sottodescritte, rivolgersi al più vicino rivenditore autorizzato o centro di servizio PIONEER, affinché la riparazione venga effettuata da esperti.

Sintomo	Causa probabile	Rimedio
L'apparecchio non si accende.	<ul style="list-style-type: none"> Filo di alimentazione staccato. La spina del filo di alimentazione dell'amplificatore è stata inserita nella presa di uscita di un altro componente (ad esempio un timer), ma la corrente di quell'unità è stata scollegata. 	<ul style="list-style-type: none"> Inserire a fondo la spina nella presa. Accendete la corrente degli altri componenti.
Nessun suono.	<ul style="list-style-type: none"> I cavi di connessioni sono scollegati dai terminali oppure sono collegati in modo scorretto. I terminali o gli spinotti dei cavi di collegamento sono sporchi. Il tasto TAPE 2 MONITOR è stato collocato nella posizione di attivazione (eccetto quando si usa un adattatore). Uso errato dei componenti esterno. La posizione di selezione dell'ingresso non corrisponde al componente da riprodurre. 	<ul style="list-style-type: none"> Correggere i collegamenti. Pulire terminali e spinotti. Collocate il tasto TAPE 2 MONITOR nella posizione di disattivazione. Consultare il manuale degli altri componenti. Selezionate il tasto corretto (CD, PHONO, TUNER, TAPE 1/DAT).
Un altoparlante non funziona.	<ul style="list-style-type: none"> I cavi di collegamento o i cavi degli altoparlanti sono staccati da quel lato. Il comando BALANCE è regolato del tutto su di un lato. 	<ul style="list-style-type: none"> Correggere i collegamenti. Portate BALANCE al centro.
Registrazione impossibile.	<ul style="list-style-type: none"> I collegamenti non sono corretti. Il registratore viene usato in modo non corretto. Il tasto TAPE 2 MONITOR è stato collocato nella posizione di attivazione. 	<ul style="list-style-type: none"> Correggere i collegamenti. Consultare il manuale d'istruzioni del registratore. Collocate il tasto TAPE 2 MONITOR nella posizione di disattivazione.
Duplicazione impossibile.	<ul style="list-style-type: none"> La posizione dei tasti di selezione dell'ingresso e del tasto TAPE 2 MONITOR è errata (quando sono usate due piastre a cassette). L'uso fatto del registratore a cassetta non è corretto. 	<ul style="list-style-type: none"> Impostate i tasti correttamente. (Fate riferimento alla sezione DUPLICAZIONE DI NASTRI.) Consultate i manuali d'istruzioni della piastra a cassette.

- Il funzionamento anormale di quest'unità può essere provocato da elettricità statica, o altri tipi di interferenza esterna. Per far sì che l'unità funzioni normalmente, spegnete la stessa e riaccendetela, oppure disinnestate il filo di alimentazione CA e reinsertelo.

SPECIFICATIONS

Amplifier Section

Continuous power output
(both channels driven at 20 Hz to 20 kHz)**
T.H.D. 0.1 %, 8 Ω 25 W + 25 W*
DIN Continuous power output (both channels driven at 1 kHz)
T.H.D. 1.0 %, 8 Ω 30 W + 30 W
Total harmonic distortion**
20 Hz to 20 kHz, 12.5 W, 8 Ω 0.05 %*
● *Power output specification is for when power supply is 230V.*

Input sensitivity/impedance

PHONO (MM) 2.8 mV/50 k Ω
CD, TUNER, LINE, TAPE 1/DAT, TAPE 2 MONITOR
..... 200 mV/50 k Ω

PHONO overload level

1 kHz, T.H.D. 0.1 % (MM) 150 mV

Output level/impedance

TAPE REC, ADAPTOR OUTPUT 200 mV/1 k Ω

Frequency response

PHONO (MM) 20 Hz to 20 kHz, ± 0.5 dB
CD, TUNER, LINE, TAPE 1/DAT, TAPE 2 MONITOR
..... 5 Hz to 100 kHz, ± 3 dB*

Tone control

BASS ± 8 dB (100 Hz)

TREBLE ± 8 dB (10 kHz)

Loudness contour (volume control set at -30 dB position)

..... +5 dB (100 Hz)/+3 dB (10 kHz)

Signal-to-Noise ratio (IHF short circuit, A network)

PHONO (MM, 5 mV input) 82 dB*

CD, TUNER, LINE, TAPE 1/DAT, TAPE 2 MONITOR
..... 105 dB*

Signal-to-Noise ratio (DIN, continuous power/50 mW)

PHONO (MM) 68 dB/64 dB*

CD, TUNER, LINE, TAPE 1/DAT, TAPE 2 MONITOR
..... 85 dB/67 dB*

Power Supply/Miscellaneous

Power requirements a.c. 220 — 230 Volts, 50/60 Hz

Power consumption 210 W

Dimensions (including knobs and other protruding parts)

..... 420 (W) x 110 (H) x 312 (D) mm

Weight (without package) 4.2 kg

Accessories

Power cord 1

Operating instructions 1

NOTE:

Specifications and design are subject to possible modifications without notice, due to improvements.

* Measured with DIRECT button set to on.

** Measured by Audio Spectrum Analyzer.

SPECIFICATIONS

Section amplificateur

Puissance de sortie continue
(les deux canaux en charge, 20 Hz à 20 kHz)**
D.H.T. 0,1 %, 8 Ω 25 W + 25 W*
Puissance de sortie continue DIN
(les deux canaux en charge, 1 kHz)
D.H.T. 1,0 %, 8 Ω 30 W + 30 W
Distorsion harmonique totale**
20 Hz à 20 kHz, 12,5 W, 8 Ω 0,05 %*
● *Les puissances de sortie spécifications ci-dessus sont pour une alimentation de 230V.*

Sensibilité/impédance d'entrée

PHONO (MM) 2,8 mV/50 k Ω
CD, TUNER, LINE, TAPE 1/DAT, TAPE 2 MONITOR
..... 200 mV/50 k Ω

Niveau de surcharge PHONO

1 kHz, D.H.T. 0,1 % (MM) 150 mV

Niveau/impédance de sortie

TAPE REC, ADAPTOR OUTPUT 200 mV/1 k Ω

Réponse en fréquence

PHONO (MM) 20 Hz à 20 kHz, $\pm 0,5$ dB
CD, TUNER, LINE, TAPE 1/DAT, TAPE 2 MONITOR
..... 5 Hz à 100 kHz, ± 3 dB*

Commandes de tonalités

BASS ± 8 dB (100 Hz)

TREBLE ± 8 dB (10 kHz)

Contour physiologique (commande de volume réglée à la position -30 dB)

..... +5 dB (100 Hz)/+3 dB (10 kHz)

Rapport signal/bruit (court-circuit IHF, réseau A)

PHONO (MM, entrée 5 mV) 82 dB*

CD, TUNER, LINE, TAPE 1/DAT, TAPE 2 MONITOR
..... 105 dB*

Rapport signal/bruit (DIN, puissance continue/50 mW)

PHONO (MM) 68 dB/64 dB*

CD, TUNER, LINE, TAPE 1/DAT, TAPE 2 MONITOR
..... 85 dB/67 dB*

Alimentation/Divers

Alimentation CA 220 — 230 V, 50/60 Hz

Consommation 210 W

Dimensions (compris boutons et parties saillantes exclus)

..... 420 (L) x 110 (H) x 312 (P) mm

Poids (sans emballage) 4,2 kg

Accessoires

Cordon d'alimentation 1

Mode d'emploi 1

REMARQUE:

Aux fins d'amélioration, les spécifications et la conception sont susceptibles de modification sans préavis.

* Mesuré avec la touche DIRECT sur la position activée.

** Mesurée par analyseur de spectre audio.

TECHNISCHE DATEN

Verstärkerteil

Dauerleistung

(beide Kanäle ausgesteuert bei 20 Hz bis 20 kHz)**

Klirrfaktor 0,1 %, 8 Ω 25 W + 25 W*

Dauerleistung nach DIN

(beide Kanäle ausgesteuert bei 1 kHz)

Klirrfaktor 1 %, 8 Ω 30 W + 30 W

Gesamtklirrfaktor**

20 Hz bis 20 kHz, 12,5 W, 8 Ω 0,05 %*

● Die oben Dauerleistung aufgeführten Daten gelten bei 230V.

Eingangsempfindlichkeit/-impedanz

PHONO (MM) 2,8 mV/50 kΩ

CD, TUNER, LINE, TAPE 1/DAT, TAPE 2 MONITOR

..... 200 mV/50 kΩ

PHONO-Übersteuerungsgrenze

1 kHz, Klirrfaktor 0,1 % (MM) 150 mV

Ausgangspegel/-impedanz

TAPE REC, ADAPTOR OUTPUT 200 mV/1 kΩ

Frequenzgang

PHONO (MM) 20 Hz bis 20 kHz, ±0,5 dB

CD, TUNER, LINE, TAPE 1/DAT, TAPE 2 MONITOR

..... 5 Hz bis 100 kHz, $\pm 0,3$ dB*

Klangregler

BASS ±8 dB (100 Hz)

TREBLE ±8 dB (10 kHz)

Isophone (Lautstärkereglern: -30 dB)

..... +5 dB (100 Hz)/+3 dB (10 kHz)

Signal-Rauschabstand (IHF-Kurzschluß, A-Netzwerk)

PHONO (MM, 5 mV Eingang) 82 dB*

CD, TUNER, LINE, TAPE 1/DAT, TAPE 2 MONITOR

..... 105 dB*

Signal-Rauschabstand (DIN, Dauerleistung/50 mW)

PHONO (MM) 68 dB/64 dB*

CD, TUNER, LINE, TAPE 1/DAT, TAPE 2 MONITOR

..... 85 dB/67 dB*

Stromversorgung/Sonstiges

Netzanschluß Wechselstrom 220 — 230 V, 50/60 Hz

Leistungsaufnahme 210 W

Abmessungen (inkl. Schalter und herausragender Teile)

..... 420 (B) x 110 (H) x 312 (T) mm

Gewicht (ohne Verpackung) 4,2 kg

Zubehör

Netzkabel 1

Bedienungsanleitung 1

HINWEIS:

Änderungen der technischen Daten und des Designs zum Zwecke der Verbesserung vorbehalten.

* Gemessen mit aktivierter Direkteingangstaste (DIRECT).

** Gemessen mit Tonspektrumanalysator.

SPECIFICHE TECNICHE

Sezione amplificatore

Corrente continua d'uscita

(con entrambi i canali pilotati da 20 Hz a 20 kHz)**

D.A.T. 0,1 %, 8 Ω 25 W + 25 W*

Corrente continua d'uscita DIN

(entrambi i canali pilotati ad 1 kHz)

D.A.T. 1,0 %, 8 Ω 30 W + 30 W

Distorsione armonica totale**

Da 20 Hz a 20 kHz, 12,5 W, 8 Ω 0,05 %*

● La corrente d'uscita specifiche suddette si applicano quando l'alimentazione è a 230V.

Sensibilità d'ingresso/impedenza

PHONO (MM) 2,8 mV/50 kΩ

CD, TUNER, LINE, TAPE 1/DAT, TAPE 2 MONITOR

..... 200 mV/50 kΩ

Livello di sovraccarico PHONO

1 kHz, D.A.T. 0,1 %, (MM) 150 mV

Livello d'uscita/impedenza

TAPE REC, ADAPTOR OUTPUT 200 mV/1 kΩ

Risposta di frequenza

PHONO (MM) 20 Hz a 20 kHz, ±0,5 dB

CD, TUNER, LINE, TAPE 1/DAT, TAPE 2 MONITOR

..... 5 Hz a 100 kHz, $\pm 0,3$ dB*

Controllo toni

BASS ±8 dB (100 Hz)

TREBLE ±8 dB (10 kHz)

Profilo di Loudness (controllo del volume nella

posizione da -30 dB) +5 dB (100 Hz)/+3 dB (10 kHz)

Rapporto S/R (corto circuito IHF, rete A)

PHONO (MM, 5 mV ingresso) 82 dB*

CD, TUNER, LINE, TAPE 1/DAT, TAPE 2 MONITOR

..... 105 dB*

Rapporto S/R (DIN, corrente continua/50 mW)

PHONO (MM) 68 dB/64 dB*

CD, TUNER, LINE, TAPE 1/DAT, TAPE 2 MONITOR

..... 85 dB/67 dB*

Alimentazione/Varie

Alimentazione c.a. 220 — 230 V, 50/60 Hz

Consumo 210 W

Dimensioni (compreso le manopole e le altri parti sporgenti)

..... 420 (L) x 110 (A) x 312 (P) mm

Peso (senza imballaggio) 4,2 kg

Accessori

Cavo di alimentazione 1

Istruzioni per l'uso 1

NOTA:

Dati tecnici e disegni soggetti a modifiche senza preavviso.

* Misurato con il tasto DIRECT sulla posizione accensione.

** Misurato con un analizzatore di spettro audio.

Dit produkt voldoet aan de laagspanningsrichtlijn (73/23/EEC), de EMC-richtlijnen (89/336/EEC en 92/31/EEC) en de CE- markeringsrichtlijn (93/68/EEC).

Denna produkt uppfyller föreskrifterna i Lågspänningsdirektiv (73/23/EEC), EMC-direktiv (89/336/EEC, 92/31/EEC) och CE-märkningsdirektiv (93/68/EEC).

WAARSCHUWING: VERMINDER DE KANS OP EEN ELEKTRISCHE SCHOK OF BRAND EN STEL HET TOESTEL NIET AAN REGEN OF VOCHT BLOOT.

Hartelijk dank voor de aanschaf van dit Pioneer produkt. Lees de gebruiksaanwijzing aandachtig door zodat u het apparaat op de juiste wijze bedient. Bewaar de gebruiksaanwijzing voor het geval u deze in de toekomst nogmaals nodig heeft.

Het is mogelijk dat in bepaalde landen of gebieden de uitvoering van de netstekker en het stopcontact verschilt van hetgeen in deze gebruiksaanwijzing is afgebeeld. De aansluitmethode en bediening zijn in dergelijke gevallen echter precies hetzelfde.

VARNING: UTSÄTT ALDRIG APPARATEN FÖR REGN ELLER FUKT FÖR ATT UNDVIKA RISK FÖR BRAND ELLER ELEKTRISKA STÖTAR.

Gratulerar till ditt val av denna Pioneer-produkt. Läs noggrant igenom denna bruksanvisning, så att du lär dig att använda apparaten på rätt sätt. Förvara därefter bruksanvisningen på lämplig plats.

I vissa länder kan nätkabelkontakten och vägguttaget ha en annan utformning än den som visas i bruksanvisningens bilder. Anslutningsmetoden och manövreringen är dock densamma.

INHOUDSOPGAVE

KENMERKEN	26
INSTALLATIE	28
AANSLUITINGEN	30
VOORZIENINGEN OP HET VOOR-/ACHTERPANEEL	34
BEDIENING	40
IN GEVAL VAN PROBLEMEN	44
TECHNISCHE GEGEVENS	48

INNEHÅLL

EGENSKAPER	26
INSTALLATION	28
ANSLUTNINGAR	30
FRAM- OCH BAKSIDANS FUNKTIONER	34
ANVÄNDNING	40
FELSÖKNING	45
TEKNISKA DATA	48

KENMERKEN

- **De versterker heeft een uitgangsvermogen van 30 W + 30 W/8 Ω (DIN)**
- **Breed-bereik lineair circuit**
Toepassing van een nieuw ontworpen terugkoppelingscircuit met verbeterde stabiliteit waardoor een vlakke uitgangsimpedantie en stabiele aansturing van de luidsprekers over het gehele frekwentiebereik is verkregen.
- **Het gebruik van een DIRECT-circuit verzekert een uitstekende weergave met goede frekwentie-karakteristieken en een maximum aan helderheid.**
- **Twee cassettedecks maken kopiëren van cassettes in beide richtingen mogelijk.**

EGENSKAPER

- **Hög uteffekt på 30 W + 30 W/8 Ω (DIN)**
- **Linjär krets med brett omfång**
Denna nya strömmotkopplingskrets tillförsäkrar förbättrad drivningsstabilitet för rak utgångsimpedans och stabil drivning av högtalare över hela frekvensomfånget.
- **Tack vare en direktkrets säkras full naturtrogenhet vid ljudåtergivningen med fasta frekvens-karakteristika för mycket rent ljud.**
- **Kopiering åt båda hållen är möjlig när två kassettdäck används.**

Este producto cumple con la Directiva de Bajo Voltaje (73/23/CEE), Directivas EMC (89/336/CEE, 92/31/CEE) y Directiva de Marcación CE (93/68/CEE).

ADVERTENCIA: PARA EVITAR INCENDIOS Y DESCARGAS ELÉCTRICAS, NO EXPONGA ESTE APARATO A LA LLUVIA NI A LA HUMEDAD.

Gracias por la adquisición de este producto Pioneer.
Para saber cómo utilizar correctamente su modelo, lea cuidadosamente este manual de instrucciones. Después de haber finalizado su lectura, guárdelo en un lugar seguro para futuras referencias.
En algunos países o regiones, la forma de la clavija de alimentación y de la toma de corriente pueden ser diferentes a la indicada en las ilustraciones explicatorias, sin embargo el método de conexión y operación de la unidad es idéntico.

INDICE

CARACTERÍSTICAS	27
INSTALACION	29
CONEXIONES	30
ELEMENTOS DE LOS PANELES	35
FUNCIONAMIENTO	41
LOCALIZACION Y SOLUCION DE PROBLEMAS	46
ESPECIFICACIONES	49

CARACTERÍSTICAS

- **Gran potencia de salida de 30 W + 30 W/8 Ω (DIN)**
- **Circuito lineal de amplio margen**
Este nuevo circuito de realimentación de corriente asegura una mayor estabilidad de operación para una impedancia de salida plana y una excitación estable de los altavoces en toda la gama de frecuencias.
- **La utilización de un circuito DIRECT asegura una reproducción de alta fidelidad de características de frecuencia consistentes, con una claridad máxima.**
- **Es posible realizar una copia bidireccional usando dos platinas de cassettes.**

Este produto cumpre com a Directiva de Voltagem Baixa (73/23/CEE), Directivas ECM (89/336/CEE, 92/31/CEE) e com a Directiva da Marcação CE (93/68/CEE).

ADVERTÊNCIA: A FIM DE EVITAR O PERIGO DE INCÊNDIO OU CHOQUE ELÉTRICO, NÃO EXPONHA O APARELHO À CHUVA OU HUMIDADE.

Agradecemos muitíssimo pela compra deste produto Pioneer.
Por favor, leia as instruções de operação a fim de poder operar seu modelo apropriadamente. Após a leitura das instruções, não esqueça de guardar o manual para futuras consultas.
Em alguns países ou regiões, a forma das fichas e tomadas e eléctricas pode diferir dos desenhos explicativos. No entanto, o método de ligação e operação da unidade é igual.

ÍNDICE

CARACTERÍSTICAS	27
INSTALAÇÃO	29
LIGAÇÕES	30
ELEMENTOS DOS PAINÉIS	35
OPERAÇÕES	41
LOCALIZAÇÃO E SOLUÇÃO DE PROBLEMAS	47
ESPECIFICAÇÕES	49

CARACTERÍSTICAS

- **Alta potência de saída de 30 W + 30 W/8 Ω (DIN)**
- **Circuito linear de espectro amplo**
Este novo circuito de realimentação de corrente assegura uma estabilidade de operação melhorada para uma impedância de saída plana e um accionamento estável das colunas, através de toda a gama de frequências.
- **Uso de um circuito DIRECT que assegura uma leitura de alta fidelidade com características de frequência consistentes, com máxima claridade.**
- **É possível fazer uma cópia bidireccional usando dois leitores de cassetes.**

INSTALLATIE

PLAATSING

Installeer het toestel op een goed geventileerde plaats waar het niet wordt blootgesteld aan hoge temperaturen of vochtigheid.

Installeer het toestel niet op een plaats waar het wordt blootgesteld aan directe stralen van de zon of vlakbij verwarmingstoestellen of radiators. Te grote hitte kan een nadelige invloed hebben op de kast en interne componenten. Installatie van het toestel in een vochtige of stoffige omgeving kan leiden tot slechte werking of ongelukken. (Vermijd tevens plaatsing vlakbij kooktoestellen, enz., waar het toestel kan worden blootgesteld aan rook, stoom of hitte.)

Installeer het toestel niet op een onstabiel of hellend oppervlak.

VENTILATIE

- Bij het installeren van dit toestel moet u er goed op letten dat er voldoende vrije ruimte voor de ventilatie rondom het toestel is. Indien er niet voldoende ruimte is tussen het toestel en bijvoorbeeld de muur, zal het toestel oververhitten en daardoor onjuist functioneren. Indien u meerdere componenten op elkaar wilt plaatsen, moet u dit toestel bovenop de andere componenten installeren.
- Plaats niet op een dik tapijt, bed, bank of andere hoogpolige stoffen. Bedek niet met een doek of ander materiaal. Indien de ventilatie-openingen worden geblokkeerd, zal de temperatuur in het toestel stijgen waardoor het toestel niet meer juist functioneert met mogelijk brand tot gevolg.

WAARSCHUWING NETSNOER

Pak het netsnoer beet bij de stekker. Trek de stekker er niet uit door aan het snoer te trekken en trek nooit aan het netsnoer met natte handen aangezien dit kortsluiting of een elektrische schok tot gevolg kan hebben. Plaats geen toestel, meubelstuk o.i.d. op het netsnoer, en klem het niet vast. Maak er nooit een knoop in en verbind het evenmin met andere snoeren. De netsnoeren dienen zo te worden geleid dat er niet per ongeluk iemand op gaat staan. Een beschadigd netsnoer kan brand of een elektrische schok veroorzaken. Controleer het netsnoer af en toe. Wanneer u de indruk krijgt dat het beschadigd is, dient u bij uw dichtstbijzijnde erkende PIONEER onderhoudscentrum of uw dealer een nieuw snoer te kopen.

ONDERHOUD VAN DE BUITENKANT

- Maak gebruik van een poetsdoek of een droge doek om stof en vuil te verwijderen.
- Bij sterke vervuiling, het vuil verwijderen met een zachte doek gedrenkt in een neutraal reinigingsmiddel opgelost in vijf of zes keer zoveel water, daarna weer met een droge doek afvegen. Maak geen gebruik van was of reinigingsmiddelen bestemd voor meubels.
- Maak nooit gebruik van verfverdunder, benzine, insecticide en andere chemicaliën om de apparatuur te reinigen, daar deze de afwerking zullen aantasten.

INSTALLATION

PLACERING

Placera apparaten på en väl ventilerad plats, där den inte utsätts för hög temperatur eller luftfuktighet.

Ställ inte apparaten där den kan utsättas för direkt solljus eller värme från element och liknande. Hög värme kan skada både höljet och delarna inne i apparaten. Det finns risk för att apparaten börjar fungera fel, om den ställs på ett fuktigt eller dammigt ställe. (Undvik också att ställa apparaten nära spisen, etc., där den kan utsättas för fettstänk, os och värme.)

Ställ inte apparaten på en instabil eller lutande yta.

VENTILATION

- Vid placeringen av denna apparat skall du vara noga med att lämna fritt ventilationsutrymme runt apparaten för att förbättra värmebortledningen. Om det inte finns tillräckligt med fritt utrymme mellan apparaten och väggar eller andra apparater, kommer temperaturen att stiga inne i apparaten, så att dess prestanda försämras eller apparaten slutar att fungera. Om denna apparat används i en stapel med apparater, skall du vara noga med att placera denna apparat högst upp.
- Ställ inte på en tjock matta, säng, soffa eller tyg med tjock lugg. Täck inte över med tyg eller något annat. Allt som förhindrar ventilation kommer att leda till att temperaturen inne i apparaten stiger, vilket kan resultera i att apparaten slutar fungera eller att brandfara uppstår.

VAR FÖRSIKTIG MED NÄTSLADDEN

Håll endast i stickkontakten. Dra inte ut kontakten ur uttaget genom att hålla i sladden. Rör aldrig kabel eller stickkontakt med våta händer, eftersom detta kan resultera i kortslutning eller elektrisk stöt. Ställ inte apparater eller andra saker, t.ex. möbler, ovanpå nätsladden. Slå inte knutor på kabeln och vira inte ihop den med andra kablar. Dra nätsladdarna så det inte finns risk att man trampar på dem. Om en nätsladd skadas finns det risk för eld eller elektrisk stöt. Kontrollera nätsladden med jämna mellanrum. Om du upptäcker skador på den bör du kontakta din närmaste auktoriserade PIONEER-serviceverkstad eller din återförsäljare och få den utbytt.

SKÖTSEL AV UTVÄNDIGA YTOR

- Torka bort damm och smuts med en polerduk eller en torr trasa.
- Om ytorna är mycket smutsiga kan du använda en mjuk trasa som har fuktats i ett neutralt diskmedel som har späatts ut 5—6 gånger med vatten. Torka därefter torrt med en torr trasa. Använd inte möbelfvax eller andra rengöringsmedel.
- Använd aldrig thinner, bensin, insektspray eller andra kemikalier på eller nära denna apparat, därför att dess ytfinish då kan skadas.

INSTALACION

UBICACIÓN

Instale la unidad en un lugar bien ventilado donde no quede expuesta a altas temperaturas o humedad.

No instale la unidad en lugar donde quede expuesta a la luz directa del sol, ni cerca de aparatos de calefacción o radiadores. El calor excesivo podrá afectar adversamente al gabinete y componentes internos. La instalación de la unidad en un lugar polvoriento o húmedo podrá ser causa de mal funcionamiento o accidentes. (Evite también instalar la unidad cerca de cocinas, etc., donde quede expuesta a vapor de aceite o agua, o al calor.)

No instale el amplificador en una superficie in stable o inclinada.

VENTILACION

- Cuando se instala esta unidad, asegúrese de dejar espacio alrededor de la unidad para mejorar la radiación del calor. Si no se proporciona suficiente espacio entre la unidad y las paredes u otro equipo, se generará calor en el interior, alterando el rendimiento u ocasionando fallas de funcionamiento. Si esta unidad se usa en una fila de componentes, asegúrese de instalar en la parte superior de la fila.
- No coloque en una alfombra gruesa, cama, sofá o tejido con pelos gruesos. No cubra con tejidos u otras cubiertas. Cualquier cosa que bloquee la ventilación elevará la temperatura interna, pudiendo causar daños o incendio.

PRECAUCIONES CONCERNIENTES A LA MANIPULACION DEL CABLE DE ALIMENTACION

Tome el cable de alimentación por la clavija. No extraiga la clavija tirando del cable. Nunca toque el cable de alimentación cuando sus manos estén mojadas, ya que esto podría causar cortocircuitos o descargas eléctricas. No coloque la unidad, algún mueble, etc., sobre el cable de alimentación. Asegúrese de no hacer nudos en el cable ni de unirlos a otros cables. Los cables de alimentación deberán ser dispuestos de tal forma que la probabilidad de que sean pisados sea mínima. Un cable de alimentación dañado podrá causar incendios o descargas eléctricas. Revise el cable de alimentación está dañado, solicite el reemplazo del mismo al centro de servicio autorizado PIONEER más cercano, o a su distribuidor.

MANTENIMIENTO DE LAS SUPERFICIES EXTERNAS

- Use un paño de pulir o un paño seco para quitar polvo y suciedad.
- Cuando las superficies estén demasiado sucias, use un paño suave humedecido en un limpiador neutro. Diluya una porción de limpiador en cinco o seis porciones de agua. Luego, limpie nuevamente con un paño seco. No use cera para muebles u otros limpiadores.
- Nunca aplique diluyente, bencina, insecticida aerosol u otros productos químicos a la unidad. Evite también usarlos cerca de la misma. Este tipo de productos causará la corrosión de las superficies de la unidad.

INSTALAÇÃO

LOCALIZAÇÃO

Instale a unidade em um local bem ventilado onde não fique exposta a alta temperatura ou humidade.

Não instale a unidade em um local exposta à luz solar directa ou perto de aquecedores ou radiadores. O calor excessivo pode danificar os componentes internos e a própria unidade. Do mesmo modo, a instalação da unidade em um ambiente húmido ou poeirento pode causar defeitos ou acidentes. (Evite também a instalação perto de fogões ou outros aparelhos onde a unidade possa ficar exposta à fumaça, vapor ou calor.) Não instale a unidade numa superfície instável ou inclinada.

VENTILAÇÃO

- Ao instalar esta unidade, certifique-se de deixar espaço ao redor da unidade para ventilação, a fim de melhorar a dissipação do calor. Se não houver espaço suficiente entre a unidade e as paredes ou outros equipamentos, formar-se-á calor no interior da unidade, interferindo com o rendimento ou causando falhas. Se esta unidade for utilizada num pilha de componentes, certifique-se de colocá-la na parte de cima da pilha.
- Não coloque a unidade num tapete grosso, cama, sofá ou tecido com pêlos grossos. Não cubra com tecido ou outras coberturas. Qualquer coisa que bloquear a ventilação causará a elevação da temperatura interna, o que pode resultar em falhas ou incêndio.

PRECAUÇÕES COM O CABO DE ALIMENTAÇÃO

Manuseie o cabo de alimentação pela ficha. Não retire a ficha da tomada puxando pelo cabo e nunca toque o cabo de alimentação com as mãos molhadas pois isso pode causar um curto circuito ou choque eléctrico. Não coloque a unidade, uma peça da mobília, etc., sobre o cabo de alimentação, ou comprima o mesmo de qualquer forma. Nunca faça um nó no cabo ou amarre-o com outros cabos. Os cabos de alimentação devem ser posicionados de modo a não serem pisados. Um cabo de alimentação danificado pode provocar um incêndio ou um choque eléctrico nas pessoas. Não deixe de verificar o cabo de alimentação de vez em quando. Ao sentir que o mesmo esteja danificado, peça a sua substituição ao centro de assistência técnica autorizado mais próximo da PIONEER ou ao seu representante.

MANUTENÇÃO DAS SUPERFÍCIES EXTERNAS

- Limpe a poeira e sujidade com um pano para polir ou um pano seco.
- Quando as superfícies estiverem muito sujas, limpe-as com um pano macio humedecido em um detergente neutro diluído cinco ou seis vezes com água, e ao final limpe novamente com um pano seco. Não utilize polidores ou ceras para móveis.
- Nunca utilize diluentes, benzina, pulverizadores de insecticida e outras substâncias químicas na unidade ou nas proximidades desta, pois estes produtos podem corroer a superfície.

AANSLUITINGEN

Schakel altijd de spanning uit met de spanningsschakelaar en trek de stekker uit het stopcontact alvorens aansluitingen te maken of te wijzigen.

ANSLUTNINGAR

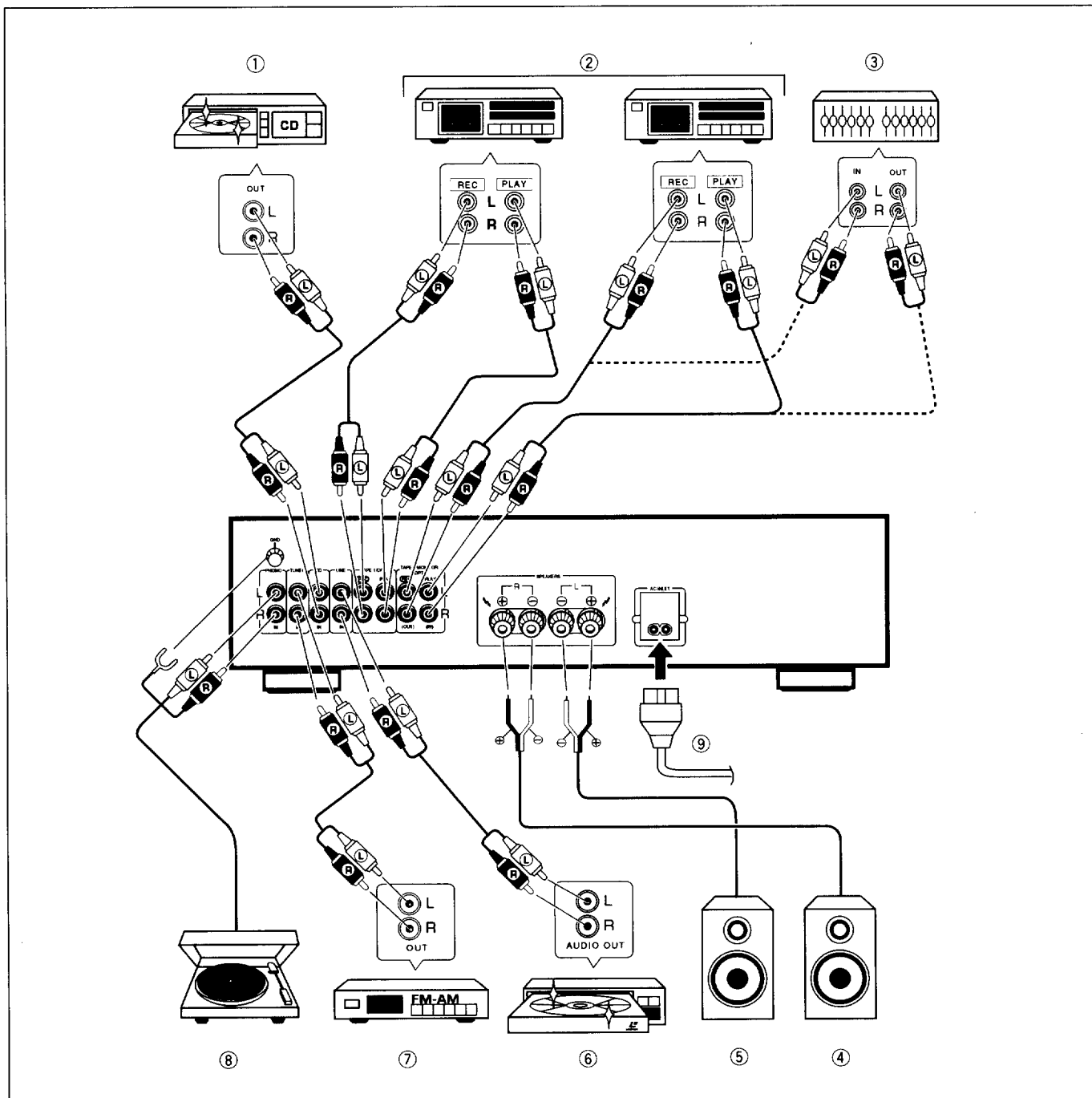
Innan du utför eller ändrar anslutningarna, se till att slå av strömbrytaren och koppla bort nätkabeln från vägguttaget.

CONEXIONES

Antes de hacer o cambiar las conexiones, desconecte el interruptor de la alimentación y desenchufe el cable de la alimentación del tomarrriente de CA.

LIGAÇÕES

Antes de fazer ou mudar as conexões, desligue o interruptor de alimentação e desconecte o cabo de alimentação da tomada de corrente alternada.



AANSLUITINGEN

- ① CD-speler
- ② Cassette decks/DAT
- ③ Extra komponent (grafische equalizer, enz.)
- ④ Luidsprekersysteem (R)
- ⑤ Luidsprekersysteem (L)
- ⑥ Videoplatenspeler, videorecorder, enz.
- ⑦ Tuner
- ⑧ Platenspeler
- ⑨ Naar een stopkontakt.

ANSLUTNINGAR

- ① CD-spelare
- ② Vanligt kassettdäck/DAT
- ③ Ljudprocessor (grafisk equalizer, osv.)
- ④ Högtalare (R) (höger)
- ⑤ Högtalare (L) (vänster)
- ⑥ LD-spelare, videobandspelare, osv.
- ⑦ Tuner
- ⑧ Skivspelare
- ⑨ Till vägguttag.

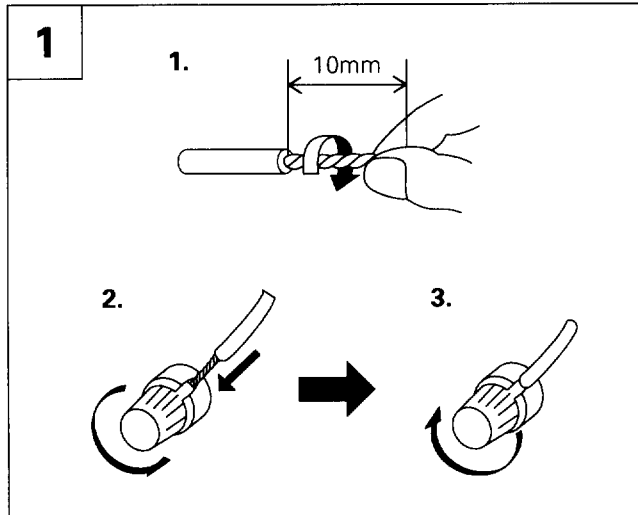
CONEXIONES

- ① Reproductor de discos compactos
- ② Platina de cassettes/platina de cassettes audiodigital
- ③ Componente adaptador (ecualizador gráfico, etc.)
- ④ Sistema de altavoces (R) (derecho)
- ⑤ Sistema de altavoces (L) (izquierdo)
- ⑥ Reproductor LD, videograbadora, etc.
- ⑦ Sintonizador
- ⑧ Giradiscos
- ⑨ A la toma de CA de la pared.

LIGAÇÕES

- ① Leitor de discos compactos
- ② Leitor de cassetes convencional/leitor de cassetes audiodigital
- ③ Componente adaptador (equalizador gráfico, etc.)
- ④ Coluna de altifalantes (R) (direito)
- ⑤ Coluna de altifalantes (L) (esquerdo)
- ⑥ Reprodutor LD, leitor de video, etc.
- ⑦ Sintonizador
- ⑧ Gira-discos
- ⑨ A uma tomada de corrente alterna.

AANSLUITINGEN



AANSLUITEN VAN DE LUIDSPREKERSNOEREN 1

1. Verwijder de plastic afscherming en draai de vezels van de kerndraad ineen.
2. Draai de knop van de luidsprekeraansluiting los en steek de kerndraad van het luidsprekersnoer in de opening.
3. Draai de knop van de luidsprekeraansluiting weer aan om de kerndraad vast te zetten.

OPMERKING:

Zorg ervoor dat de kerndraad niet uitsteekt en in aanraking komt met andere aansluitingen of draden. Als de kerndraden van verschillende snoeren in aanraking met elkaar komen, kunnen de versterker en/of luidsprekers beschadigd raken.

Luidsprekerimpedantie

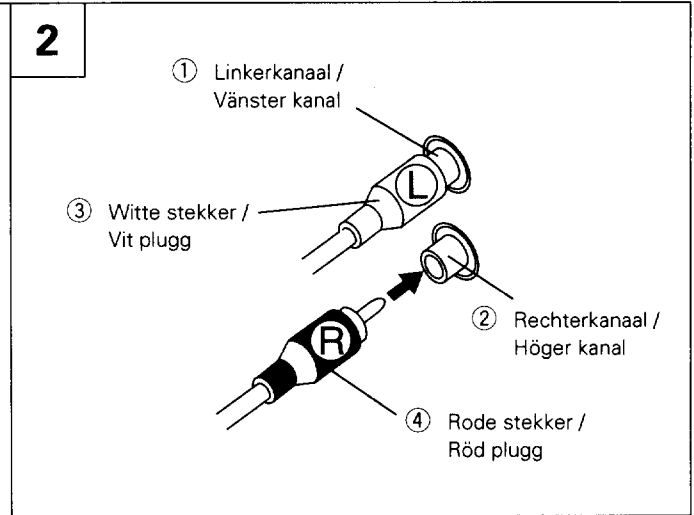
De aangesloten luidsprekers moeten een nominale impedantie tussen de 6 en 16 Ω hebben.

AANSLUITEN VAN DE IN- EN UITGANGSSNOEREN 2

Sluit de witte stekker ③ aan op het linkerkanaal (L) ① en de rode stekker ④ op het rechterkanaal (R) ②. Zorg ervoor dat de aansluiting van de stekkers veilig is.

De INPUT/OUTPUT-aansluitingen van dit apparaat zijn vertind met het oog op een hoge geluidskwaliteit.

ANSLUTNINGAR



ANSLUTNING AV HÖGTALARLEDNINGAR 1

1. Skala av plasten och tvinna kärntrådarna.
2. Vrid på knoppen så att hålet öppnas och stick in ledningsändan.
3. Skruva fast så att ledningen sitter ordentligt.

OBSERVERA:

Se till att inga ledningstrådar sticker ut från uttag eller vidrör andra ledningstrådar. Funktionsfel eller skada kan inträffa om ledningstrådarna kommer i kontakt med varandra.

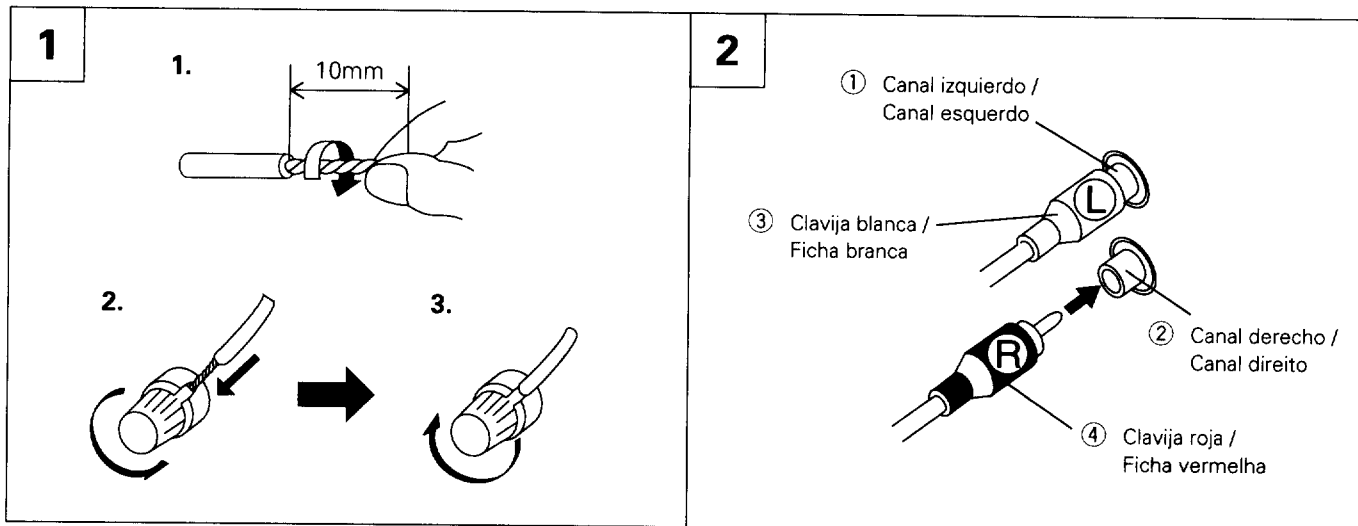
Högtalarimpedans

Högtalarsystemet ska en märkimpedans i området 6 — 16 Ω .

ANSLUTNING AV LJUDKABLAR 2

Anslut den vita kontakten ③ till vänster (L) kanal ①, och den röda kontakten ④ till höger (R) kanal ②. Var noga med att sätta in kontakterna helt.

Apparatens INPUT/OUTPUT-uttag är tennöverdragna för att förbättra ljudkvaliteten.



CONEXION DE LOS CABLES DE ALTAVOCES 1

1. Quite la cubierta de vinilo y retuerza la punta del núcleo del cable.
2. Afloje el mando de apriete e inserte el núcleo del cable en el agujero del terminal.
3. Apriete el mando de apriete para fijar el núcleo del cable en su lugar.

NOTA:

Tenga cuidado para que ningún hilo de cobre sobresalga de los terminales o toque otros cables. Si dos cables se tocan pueden producirse daños de distinta índole.

Impedancia de altavoces

La impedancia de las cajas acústicas utilizadas debe ser de 6 a 16 Ω.

CONEXION DE CABLES DE ENTRADA/SALIDA 2

Conecte la clavija blanca ③ al canal izquierdo (L) ①, y la clavija roja ④ al canal derecho (R) ②. Asegúrese de insertar firmemente las clavijas.

Los terminales INPUT/OUTPUT de esta unidad están estañados para conseguir una alta calidad de sonido.

LIGAÇÃO DOS CABOS DAS COLUNAS 1

1. Retire a cobertura plástica e torça a extremidade da alma do fio.
2. Afrouxe o terminal e introduza a alma do fio no orifício do terminal.
3. Aperte o terminal para fixar a alma do fio no seu lugar.

OBSERVAÇÃO:

Não deixe que a alma do fio fique de fora e toque noutros terminais ou fios. O contacto entre almas de diferentes fios pode causar danos ao amplificador e/ou às colunas de som.

Impedância dos altifalantes

As colunas de altifalantes usadas devem ter uma impedância entre 6 — 16 Ω.

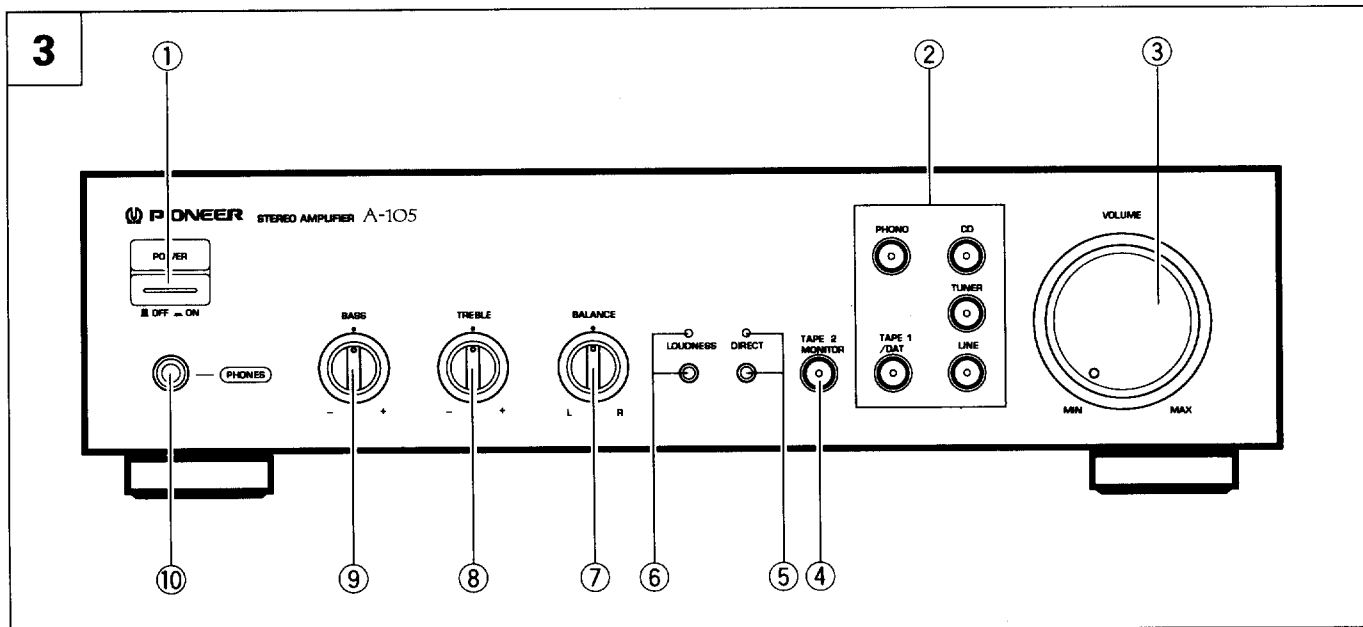
LIGAÇÃO DOS CABOS DE ENTRADA/SAÍDA 2

Ligue a ficha branca ③ ao canal esquerdo (L) ①, e o a ficha vermelha ④ ao canal direito (R) ②. Certifique-se de introduzir as fichas firmemente.

Os terminais INPUT/OUTPUT desta unidade estão revestidos a estanho para alta qualidade sonora.

VOORZIENINGEN OP HET VOOR-/ACHTERPANEEL

FRAM- OCH BAKSIDANS FUNKTIONER



VOORPANEEL 3

① **Spanning uit/aan-schakelaar (POWER OFF/ON)**
Met deze schakelaar wordt het toestel aan en uit geschakeld.

② **Ingångskeuzetoetsen/-indikator**

Gebruik deze schakelaar voor het kiezen van de geluidsbron die u wilt weergeven.

PHONO : Voor het afspelen van een plaat met een platenspeler.

CD : Voor het afspelen van een compact disc met een CD-speler.

TUNER : Voor ontvangst van AM- of FM-uitzendingen met een tuner.

LINE : Voor het weergeven van een geluidsbron aangesloten op de LINE-ingangen.

TAPE 1/DAT : Voor het afspelen met een cassette-deck of DAT-recorder aangesloten op de TAPE 1/DAT-ingangen.

③ **Volumeregelaar (VOLUME)**

Gebruik deze regelaar voor het instellen van het volumeniveau.

④ **TAPE 2 MONITOR-toets/-indikator**

Gebruik deze schakelaar wanneer er een apparaat voor geluidsbijregeling (zoals een grafiek-toonregeling, e.d) of een cassette-deck op de TAPE 2/MONITOR (ADPT)-aansluitingen is aangesloten.

Uit : De indikator is uit wanneer de aangesloten apparatuur niet in gebruik is.

Aan : De indikator brandt wanneer het apparaat voor geluidsbijregeling of het cassette-deck in gebruik is.

OPMERKING:

- Als er niets op de TAPE 2/MONITOR (ADPT)-aansluitingen is aangesloten of als deze aansluitingen niet worden gebruikt, dient deze schakelaar in de OFF-stand te worden gezet. (Als de schakelaar is aangeschakeld (ON) is er geen geluidswaargave.)
- Als de TAPE 2 MONITOR-indikator oplicht en de bronkeuzeschakelaar niet op TAPE 1/DAT staat, zullen de signalen welke worden ontvangen via TAPE 2 MONITOR worden uitgestuurd via TAPE 1/DAT REC OUT.

34

<ARE7073>

Du/Sw

FRAMSIDANS FUNKTIONER 3

① **Strömbrytare \square av/ \square på (POWER OFF/ON)**

Tryck in denna för att sätta på (ON) och stänga av (OFF) apparaten.

② **Ingångsväljare/indikatorer**

Används för val av programkälla som ska återges.

PHONO : För skivspelning med en analog skivspelare.

CD : För skivspelning med en CD-spelare.

TUNER : För lyssning på AM/FM-sändningar på en tuner.

LINE : För återgivning av komponent ansluten till LINE-uttagen.

TAPE 1/DAT : För avspelning med ett vanligt cassette-deck eller ett DAT-cassette-deck ansluten till TAPE 1/DAT-uttagen.

③ **Ljudnivåkontroll (VOLUME)**

Används för inställning av ljudstyrkan.

④ **Adapteromkopplare/indikator (TAPE 2 MONITOR)**

Används när en adapterkomponent (grafisk equalizer etc.) eller ett cassette-deck har anslutits till TAPE 2/MONITOR (ADPT)-uttagen.

På : Indikatorn är släckt.

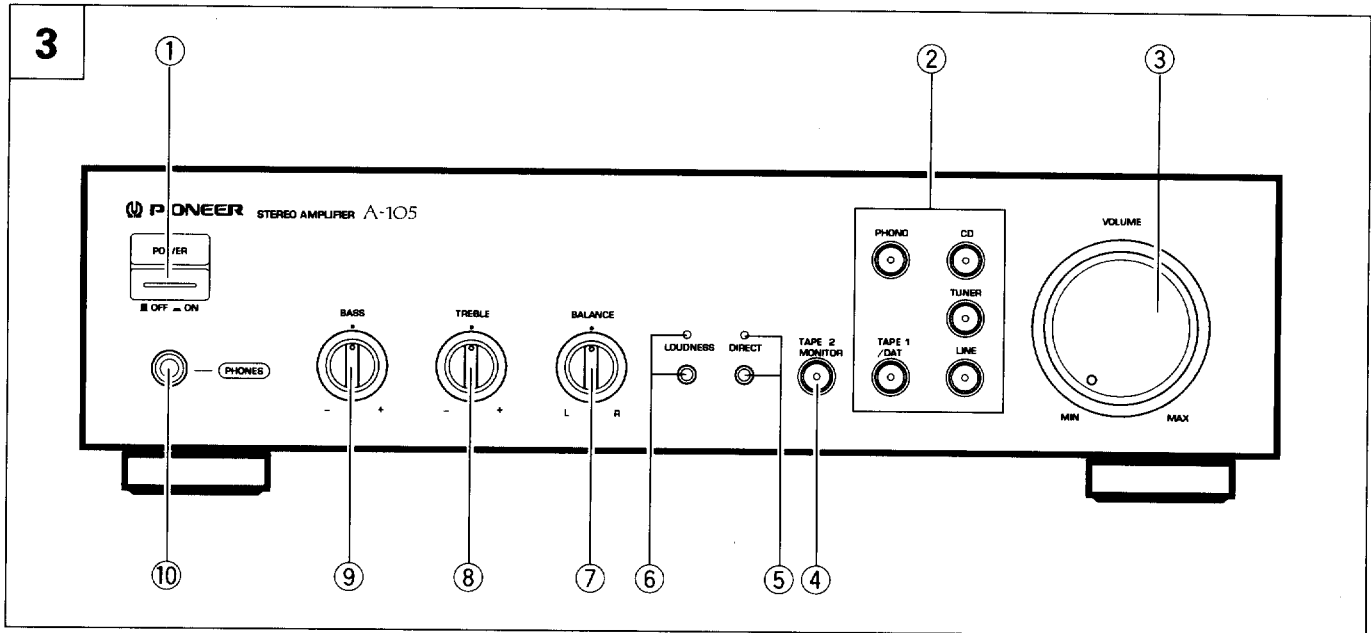
Av : Indikatorn lyser vid användning av adapterkomponent eller vid återgivning från cassette-decket.

OBSERVERA:

- Om inga anslutningar har gjorts till TAPE 2/MONITOR (ADPT)-uttagen, eller om den anslutna apparaten inte används, skall du vara noga med att sätta denna omkopplare i OFF-läge. (Inget ljud hörs om omkopplaren sätts i ON-läge.)
- Om TAPE 2 MONITOR-indikatorn lyser och en annan ingångsväljare än TAPE 1/DAT har valts, kommer de signaler som matas in via TAPE 2 MONITOR-uttagen att matas ut via inspelningsutgången TAPE 1/DAT REC OUT.

ELEMENTOS DE LOS PANELES

ELEMENTOS DOS PAINÉIS



PANEL DELANTERO 3

PAINEL FRONTAL 3

① **Interruptor POWER** OFF / ON (activar/desactivar alimentación)
 Presione para activar y desactivar la alimentación de la unidad.

- ② **Botones/indicadores de entrada**
 Se utilizar para seleccionar la fuente de señales de reproducción.
- PHONO** : Para la reproducción de discos mediante un giradiscos.
 - CD** : Para la reproducción de discos compactos mediante un reproductor de discos compactos.
 - TUNER** : Para la recepción de radiodifusiones por AM o FM mediante un sintonizador.
 - LINE** : Para la reproducción de un componente conectado a los terminales LINE.
 - TAPE 1/DAT**: Para la reproducción mediante una platina normal o audiodigital conectado a los terminales TAPE 1/DAT.

③ **Control VOLUME (volumen)**
 Se utiliza para ajustar el nivel del sonido.

④ **Botón/indicador TAPE 2 MONITOR (reproducción de la platina 2 monitor)**
 Para utilizar un componente extra (ecualizador gráfico, etc.) o una segunda platina conectados a los terminales TAPE 2/MONITOR (ADPT).

Desactivado : El indicador permanece apagado cuando no se utiliza.

Activado : El indicador se enciende cuando se utiliza el componente extra o la segunda platina.

NOTA:

- Cuando no se realizan conexiones a los terminales TAPE 2/MONITOR (ADPT), o cuando no son usados, asegúrese de ajustar este interruptor a la posición de desactivado (OFF). (No habrá sonido si se ajusta a la posición de activado (ON).)
- Cuando el indicador TAPE 2 MONITOR se encuentra activado y el interruptor selector de entrada no está ajustado a TAPE 1/DAT, las señales que son ingresadas a través de TAPE 2 MONITOR son entonces generadas en TAPE 1/DAT REC OUT.

① **Tecla POWER** OFF / ON (ligar/desligar alimentação)
 Accione-a para ligar e desligar a alimentação da unidade.

- ② **Teclas/indicadores de entrada**
 Utilize-as para seleccionar a fonte de leitura.
- PHONO** : Para ouvir discos de um gira-discos.
 - CD** : Para efectuar a leitura de discos compactos com um leitor de discos compactos.
 - TUNER** : Para ouvir transmissões AM ou FM através de um sintonizador.
 - LINE** : Para usar o aparelho ligado às tomadas LINE.
 - TAPE 1/DAT**: Para a leitura de cassetes com um leitor de cassette convencional ou leitor de cassetes audiodigital ligado às tomadas TAPE 1/DAT.

③ **Controlo VOLUME (volume)**
 Utilize-o para ajustar o nível do volume.

④ **Tecla/indicador TAPE 2 MONITOR (leitor de cassetes 2)**
 Utilize esta tecla quando houver um componente adaptador (equalizador gráfico, etc.) ou leitor de cassetes ligado às tomadas TAPE 2/MONITOR (ADPT).

Desactivada : O indicador fica apagado quando não se usa o componente.

Activada : O indicador ilumina-se quando se usa o componente adaptador ou leitor de cassetes.

OBSERVAÇÃO:

- Quando não se liga nenhum componente aos terminais TAPE 2/MONITOR (ADPT), ou quando os terminais não estiverem em uso, certifique-se de desactivar (OFF) esta tecla. (Nenhum som será ouvido se ela estiver activada (ON).)
- Quando o indicador TAPE 2 MONITOR estiver iluminado e o selector de entrada não estiver para TAPE 1/DAT, os sinais entrados através dos terminais TAPE 2 MONITOR saem pelos terminais TAPE 1/DAT REC OUT.

⑤ **Direkt-toets/-indikator (DIRECT)**

Gebruik deze toets wanneer u het uitgangssignaal van een aangesloten geluidsbron niet via de diverse bijregelingscircuits (zoals BASS, TREBLE, BALANCE, LOUDNESS) laat passeren.

Aan : De indikator licht op: De uitgangssignalen van de geluidsbron die via de versterker-ingangen binnenkomen, worden zonder verdere bijregeling weergegeven. Het resultaat is een zuiver geluid met vlak frequentieverloop, hetgeen een meer natuurgetrouwe weergave van de geluidsbron is.

Uit : De indikator dooft: De uitgangssignalen van de geluidsbron, die via de versterker-ingangen binnenkomen, passeren de diverse bijregelingscircuits.

⑥ **Loudness-toets/-indikator (LOUDNESS)**

Gebruik deze toets wanneer naar een geluidsbron wordt geluisterd bij een laag volumeniveau.

Aan : De indikator brandt: De lage en hoge frequenties worden versterkt weergegeven, ook bij een laag volumeniveau.

Uit : De indikator is uit: Gewoonlijk dient u deze toets in deze stand te laten staan.

OPMERKING:

Deze toets werkt niet wanneer de DIRECT-toets in de "aan"-stand is gezet.

⑦ **Balansregelaar (BALANCE)**

Dient normaal gesproken in de middenstand te staan. Stel de balans in als het geluid uit één van de luidsprekers harder is. Als het geluid uit de rechterkant harder is, naar de linkerstand (L) draaien en als het geluid uit de linkerkant harder is, naar de rechterstand (R) draaien.

OPMERKING:

Deze regelaar werkt niet wanneer de DIRECT-toets in de "aan"-stand is gezet.

⑧ **Hogetonenregelaar (TREBLE)**

Gebruik deze regelaar voor het bijregelen van de hoge tonen. Met de regelaar in de middenstand (normaal) vindt geen bijregeling plaats. Bij het naar rechts draaien van de regelaar worden de hoge tonen meer benadrukt; bij het naar links draaien worden de hoge tonen zwakker weergegeven.

OPMERKING:

Deze regelaar werkt niet wanneer de DIRECT-toets in de "aan"-stand is gezet.

⑨ **Lagetonenregelaar (BASS)**

Gebruik deze regelaar voor het bijregelen van de lage tonen. Met de regelaar in de middenstand (normaal) vindt geen bijregeling plaats. Bij het naar rechts draaien van de regelaar worden de lage tonen meer benadrukt; bij het naar links draaien worden de lage tonen zwakker weergegeven.

OPMERKING:

Deze regelaar werkt niet wanneer de DIRECT-toets in de "aan"-stand is gezet.

⑩ **Hoofdtelefoonuitgang (PHONES)**

Steek de stekker van de hoofdtelefoon in deze uitgang wanneer u via de hoofdtelefoon wilt luisteren.

De geluidswaergave via de luidsprekers wordt automatisch uitgeschakeld wanneer de hoofdtelefoon wordt aangesloten.

36

<ARE7073>

Du/Sw

⑤ **Knapp/indikator för direktingång (DIRECT)**

Använd denna knapp för att låta ljudsignalerna passera förbi olika frekvensreglerande kretsar och processorer (som BASS, TREBLE, BALANCE, LOUDNESS).

På : Indikatorn lyser: Signalerna inmatade via ingångarna återges utan att passera genom de olika frekvensreglerande kretsarna. Det ger ljudet en rak frekvensgång med renare ton.

Av : Indikatorn släckt: Signalen passerar genom de olika frekvensreglerande kretsarna.

⑥ **Knapp/indikator för loudness (LOUDNESS)**

Används vid lyssning med låga ljudnivåer.

På : Indikatorn lyser: Låga och höga frekvenser förstärks för bättre ljudåtergivning vid låg nivå.

Av : Indikatorn släckt: Normalläget.

OBSERVERA:

Denna knapp saknar funktion när DIRECT-knappen är i ON-läge.

⑦ **Balanskontroll (BALANCE)**

Skall normalt vara i centerläge. Reglera balansen om ljudet låter kraftigare i den ena högtalaren. Vrid mot vänster (L) om höger kanal låter kraftigare; vrid mot höger (R) om vänster kanal låter kraftigare.

OBSERVERA:

Denna kontroll saknar funktion när DIRECT-knappen är i ON-läge.

⑧ **Diskantkontroll (TREBLE)**

Används för att reglera det höga frekvensregistret. När kontrollen står i mittläget får man rak frekvensgång. Vrid åt höger för starkare diskant och åt vänster för svagare.

OBSERVERA:

Denna kontroll saknar funktion när DIRECT-knappen är i ON-läge.

⑨ **Baskontroll (BASS)**

Används för att reglera det låga frekvensregistret. När kontrollen står i mittläget får man rak frekvensgång. Vrid åt höger för starkare bas och åt vänster för svagare.

OBSERVERA:

Denna kontroll saknar funktion när DIRECT-knappen är i ON-läge.

⑩ **Hörtelefonuttag (PHONES)**

Anslut hörtelefonpluggen hit vid enskild lyssning.

Stänger automatiskt av högtalarna när hörtelefonerna ansluts.

⑤ Botón/indicador DIRECT (señal directa)

Utilice este botón cuando no desee que la salida del equipo conectado en el terminal de entrada pase a través de los diversos circuitos de ajuste de frecuencia (BASS, TREBLE, BALANCE, LOUDNESS).

Activado : El indicador se enciende: Las señales introducidas a través de los terminales de entrada se reproducen sin pasar por diversos circuitos de ajuste de frecuencia. Esto produce un sonido uniforme y puro, una reproducción más fiel de la fuente de señales de entrada.

Desactivado : El indicador se apaga: La señal pasa a través de diversos circuitos de ajuste de frecuencia.

⑥ Botón/indicador LOUDNESS (sonoridad)

Se utiliza cuando se escuchan programas a niveles de sonido bajos.

Activado : El indicador se enciende: Se refuerzan las frecuencias bajas y altas para añadir más intensidad a la reproducción, incluso a bajos niveles de sonido.

Desactivado : El indicador se apaga: El botón debe dejarse normalmente en esta posición.

NOTA:

Este botón no funciona cuando el botón DIRECT se encuentra activado.

⑦ Control BALANCE (equilibrio)

Normalmente, mantenga este control en su posición central. Ajuste el equilibrio si el nivel de sonido es mayor en uno de los altavoces. Si el sonido es mayor en el lado derecho, gire el control hacia la izquierda (L), y si el sonido es mayor en el lado izquierdo, gire el control hacia la derecha (R).

NOTA:

Este control no funciona cuando el botón DIRECT se encuentra activado.

⑧ Control TREBLE (agudos)

Se utiliza para ajustar el tono de alta frecuencia. La posición central es la de respuesta plana (normal). Cuando se gira el control hacia la derecha toman énfasis los tonos de alta frecuencia. Cuando se gira hacia la izquierda, los tonos de alta frecuencia pierden énfasis.

NOTA:

Este control no funciona cuando el botón DIRECT se encuentra activado.

⑨ Control BASS (graves)

Se utiliza para ajustar el tono de baja frecuencia. La posición central es la de respuesta plana (normal). Cuando se gira el control hacia la derecha toman énfasis los tonos de baja frecuencia. Cuando se gira hacia la izquierda, los tonos de baja frecuencia pierden énfasis.

NOTA:

Este control no funciona cuando el botón DIRECT se encuentra activado.

⑩ Toma PHONES (auriculares)

Cuando utilice auriculares, introduzca el enchufe en esta toma.

Al conectar los auriculares se corta automáticamente el sonido de los altavoces.

⑤ Tecla/indicador DIRECT (directo)

Utilize esta tecla quando não pretender que o sinal do equipamento nos terminais de entrada passe pelos vários circuitos de ajuste de frequência (BASS, TREBLE, BALANCE, LOUDNESS).

Activado : O indicador acende-se: Os sinais nos terminais de entrada são reproduzidos sem passar pelos vários circuitos de ajuste de frequência. O resultado é um som nivelado e puro, que é uma reprodução mais fiel da fonte de entrada.

Desactivado : O indicador apaga-se: O sinal passa pelos vários circuitos de ajuste de frequência.

⑥ Tecla/indicador LOUDNESS (compensação de audibilidade)

Utilize esta tecla quando ouvir em níveis de volume baixo

Activado : O indicador acende-se: As frequências baixas e altas são acentuadas para proporcionar maior audibilidade mesmo em níveis de volume baixos.

Desactivado : O indicador apaga-se: Normalmente, deixe nesta posição.

OBSERVAÇÃO:

Esta tecla não funciona quando a tecla DIRECT estiver na posição de ligado.

⑦ Controlo BALANCE (balanço)

Deve-se deixá-lo normalmente na posição central. Ajuste o balanço se o som de uma das colunas estiver mais alto. Se o som da coluna do lado direito estiver mais alto, rode-o para a esquerda (L); se o som da coluna do lado esquerdo estiver mais alto, rode-o para a posição direita (R).

OBSERVAÇÃO:

Este controlo não funciona quando a tecla DIRECT estiver na posição de ligado.

⑧ Controlo TREBLE (agudos)

Utilize este controlo para ajustar a tonalidade de alta frequência. A posição central é a posição de resposta plana (normal). Quando girado para a direita as tonalidades de alta frequência são acentuadas; quando girado para a esquerda as tonalidades de alta frequência são atenuadas.

OBSERVAÇÃO:

Este controlo não funciona quando a tecla DIRECT estiver na posição de ligado.

⑨ Controlo BASS (graves)

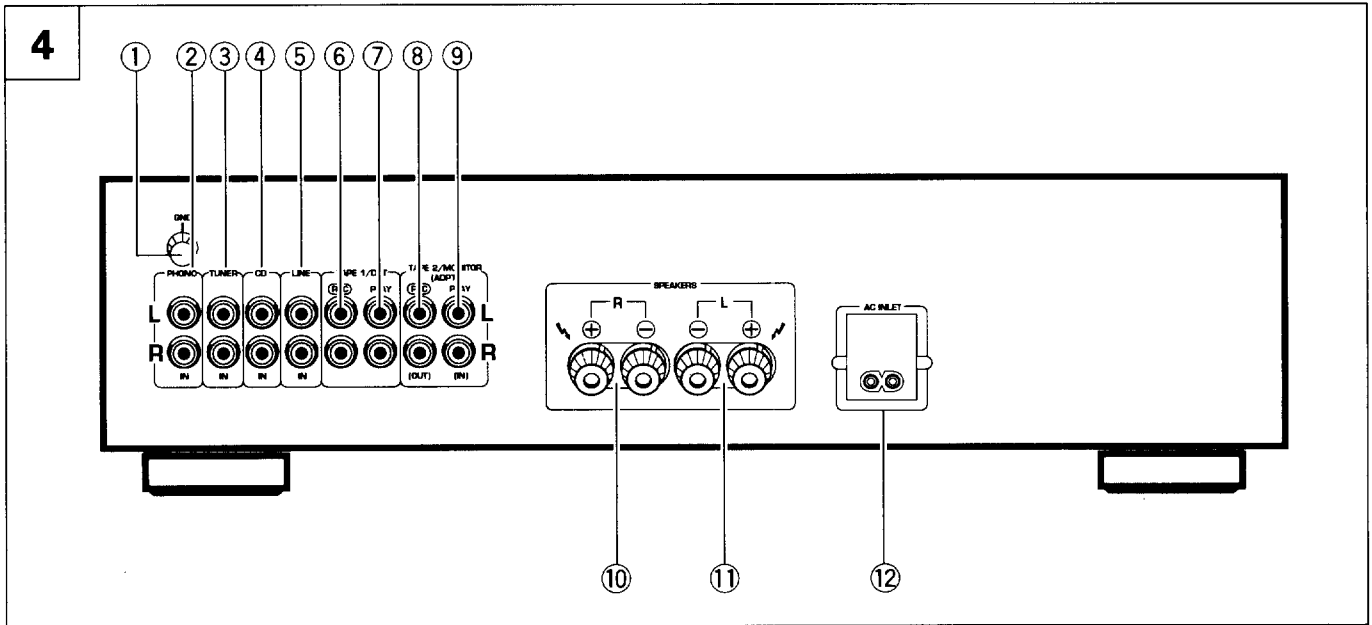
Serve para ajustar a tonalidade de baixa frequência. A posição central é a posição de resposta plana (normal). Quando girado para a direita as tonalidades de baixa frequência são acentuadas; quando girado para a esquerda as tonalidades de baixa frequência são atenuadas.

OBSERVAÇÃO:

Este controlo não funciona quando a tecla DIRECT estiver na posição de ligado.

⑩ Tomada PHONES (auscultadores)

Ligue os auscultadores nesta tomada quando quiser usá-los. O som para os altifalantes é cortado automaticamente ao ligar os auscultadores.



ACHTERPANEEL 4

- ① Aardaansluiting (GND) voor platenspeler
- ② Platenspeler-ingangen (PHONO)
- ③ Tuner-ingangen (TUNER)
- ④ CD-ingangen (CD)
- ⑤ Lijningangen (LINE)
- ⑥ TAPE 1/DAT REC-opname-uitgangen
- ⑦ TAPE 1/DAT PLAY-weergave-uitgangen
- ⑧ TAPE 2/MONITOR (ADPT) REC (OUT)-opname-uitgangen
- ⑨ TAPE 2/MONITOR (ADPT) PLAY (IN)-weergave-uitgangen
- ⑩ Luidsprekeraansluitingen (SPEAKERS) (rechterkanaal)
- ⑪ Luidsprekeraansluitingen (SPEAKERS) (linkerkanaal)
- ⑫ Netstroomaansluiting (AC INLET)

Sluit hier het netsnoer aan en steek de stekker in een stopcontact of een netcontact op de achterzijde van de audiotimer.

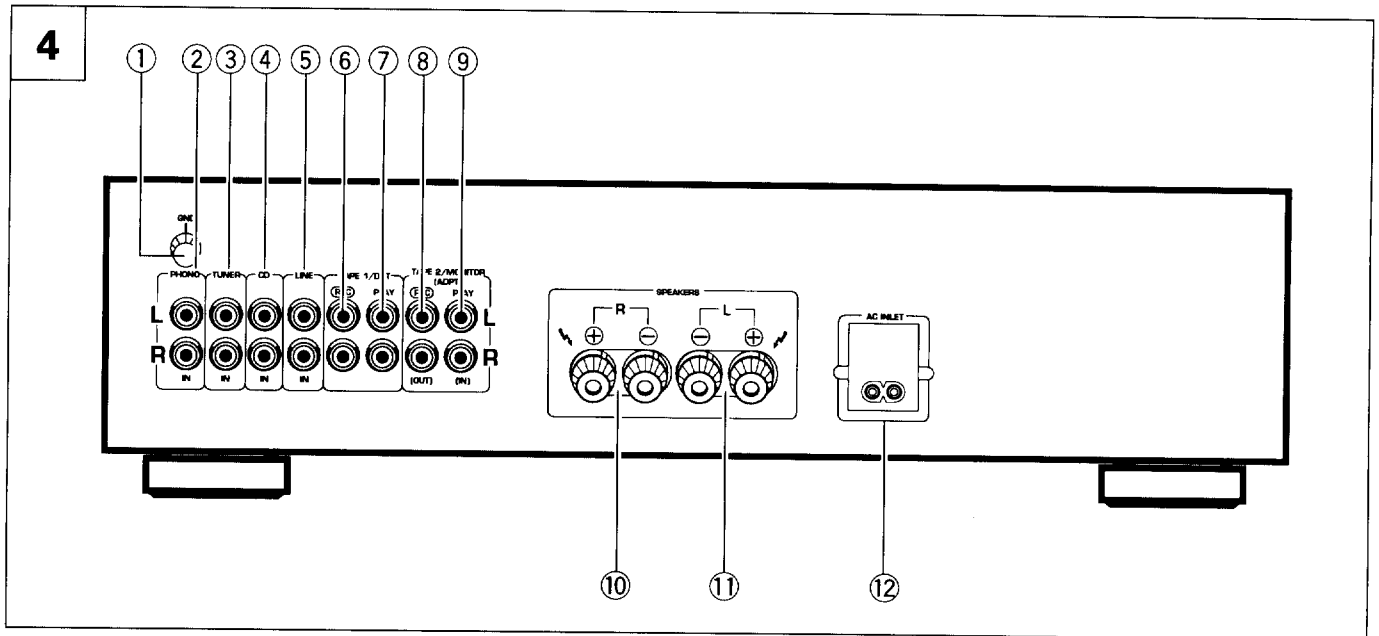
Het wordt aangeraden om de stekker uit het stopcontact te halen als u het toestel voor langere tijd niet gebruikt.

BAKSIDANS FUNKTIONER 4

- ① Jorduttag för skivspelare (GND)
- ② Skivspelaruttag (PHONO)
- ③ TUNER-uttag
- ④ CD-uttag
- ⑤ Linjeuttag (LINE)
- ⑥ Kassettdäcksuttag (TAPE 1/DAT REC)
- ⑦ Kassettdäcksuttag (TAPE 1/DAT PLAY)
- ⑧ Uttag för kassettdäck 2/adapter [TAPE 2/MONITOR (ADPT) REC (OUT)]
- ⑨ Uttag för kassettdäck 2/adapter [TAPE 2/MONITOR (ADPT) PLAY (IN)]
- ⑩ Högtalaruttag (SPEAKERS) (höger kanal)
- ⑪ Högtalaruttag (SPEAKERS) (vänster kanal)
- ⑫ Växelströmsingång (AC INLET)

Anslut nätkabeln hit och till ett vägguttag, eller till växelströmsingången på en timer.

Om du skall vara borta från bostaden en längre tid, skall du lossa nätkabeln från vägguttaget.


PANEL TRASERO 4

- ① Terminales de puesta a tierra del giradiscos (GND)
- ② Terminales para giradiscos (PHONO)
- ③ Terminales para sintonizador (TUNER)
- ④ Terminales para reproductor de discos compactos (CD)
- ⑤ Terminales de línea (LINE)
- ⑥ Terminales de grabación de la platina 1 (TAPE 1/DAT REC)
- ⑦ Terminales de reproducción de la platina 1 (TAPE 1/DAT PLAY)
- ⑧ Terminales de grabación de la platina 2/monitor [(TAPE 2/MONITOR (ADPT) REC (OUT))]
- ⑨ Terminales de reproducción de la platina 2/monitor [(TAPE 2/MONITOR (ADPT) PLAY (IN))]
- ⑩ Terminales de altavoces (SPEAKERS) (Canal derecho)
- ⑪ Terminales de altavoces (SPEAKERS) (Canal izquierdo)
- ⑫ Toma AC INLET

Conecte el cable de alimentación aquí y a un tomacorriente de CA de pared, o a la toma de CA de un temporizador de audio. Si va a estar ausente por un largo período de tiempo, desconecte la unidad desde el tomacorriente de pared.

PAINEL TRASEIRO 4

- ① Terminal-terra GND
- ② Tomadas PHONO
- ③ Tomadas TUNER
- ④ Tomadas CD
- ⑤ Tomadas LINE
- ⑥ Tomadas TAPE 1/DAT REC
- ⑦ Tomadas TAPE 1/DAT PLAY
- ⑧ Tomadas TAPE 2/MONITOR (ADPT) REC (OUT)
- ⑨ Tomadas TAPE 2/MONITOR (ADPT) PLAY (IN)
- ⑩ Terminais SPEAKERS (canal direito)
- ⑪ Terminais SPEAKERS (canal esquerdo)
- ⑫ Tomada AC INLET

Ligue o cabo de alimentação aqui e a uma tomada da rede eléctrica, ou à tomada de corrente alterna de um temporizador de áudio.

Se você for ausentar-se de casa durante um longo período de tempo, desligue a unidade da rede eléctrica.

BEDIENING

VOORDAT U BEGINT

Stel de regelaars en schakelaars als volgt in:

1. Zet de **POWER**-schakelaar in de **ON** stand.
2. Zet de **BALANCE**-regelaar in de middenstand.
3. Zet de **DIRECT**-toets in de uitgeschakelde stand.
4. Zet de **TAPE 2 MONITOR**-toets in de uitgeschakelde stand.

WEERGEVEN VAN EEN GELUIDSBRON

1. Druk de ingangskeuzetoetsen in op de gewenste weergavebron.
 - Voor het afspelen van een plaat: Zet de schakelaar op [PHONO].
 - Voor het afspelen van een compact disc: Zet de schakelaar op [CD].
 - Voor ontvangst van AM/FM-uitzendingen: Zet de schakelaar op [TUNER].
 - Voor weergave van de geluidsbron aangesloten op de LINE-ingangen: Zet de schakelaar op [LINE].
 - Voor het afspelen van een cassette: Zet de schakelaar op [TAPE 1/DAT].
2. Geef de gekozen geluidsbron weer.
3. Stel het geluidsvolume met de volumeregelaar (**VOLUME**) op de versterker in.

BANDOPNAMEN

1. Kies de opnamebron met de ingangskeuzetoetsen.
2. Start de opname door de vereiste bedieningen op het opnametoestel en het cassettedeck uit te voeren.
 - Zie de gebruiksaanwijzing van het cassettedeck voor de procedure bij opnemen.

KOPIEREN VAN BANDOPNAMEN

Wanneer twee decks gebruikt worden, bent u in staat het weergegeven geluid van één deck op het andere deck op te nemen.

Voorbeelden van gebruik:

- Maken van een kopie waarvan de inhoud identiek is aan de originele cassette.
- Bandmontage bij een opname van een FM-uitzending om ongewenste reclameboodschappen buiten de opname te houden, of opnemen van alleen het gewenste gedeelte op een ander cassettedeck.

1. Leg tapes in voor weergave (voorbespeelde tape) en opname (onbespeelde tape) in de desbetreffende tape-decks.

ANVÄNDNING

FÖRE ANVÄNDNING

Ställ in kontroller och omkopplare på följande sätt:

1. Sätt **POWER**-knappen i **ON**-läge.
2. Sätt **BALANCE**-kontrollen i mittläge.
3. Sätt **DIRECT**-knappen i **OFF**-läge.
4. Sätt **TAPE 2 MONITOR**-knappen i **OFF**-läge.

AVSPELNING

1. Välj önskad programkälla med ingångsväljare.
 - Vid skivspelning: Välj läge [PHONO].
 - Vid CD-spelning: Välj läge [CD].
 - Vid radiomottagning: Välj läge [TUNER].
 - Vid spelning av komponent ansluten till LINE-uttagen: Välj läge [LINE].
 - Vid bandspelning: Välj läge [TAPE 1/DAT].
2. Manövrera respektive komponent.
3. Ställ in ljudnivån med **VOLUME**-kontrollen på denna apparat.

BANDINSPELNING

1. Använd ingångsväljarna för att välja den apparat du vill spela in från.
2. Starta inspelningen genom att manövrera inspelningskällan och kassettdäcket.
 - Se kassettdäckets bruksanvisning för rätt tillvägagångssätt.

BANDKOPIERING

Genom att använda två kassettdäck kan ljudet från det ena bandet kopieras över till det andra.

Användningsexempel:

- Kopiering av ett band med samma innehåll.
- Redigerad kopiering som borttagning av prat mellan styckena i en inspelning från ett radioprogram och inspelning av endast önskat material på ett annat band.

1. Sätt i kassett för avspelning (inspelat band) och för inspelning (ny kassett) i respektive kassettdäck.

FUNCIONAMIENTO

ANTES DE LA PUESTA EN FUNCIONAMIENTO

Ajuste los controles e interruptores de la manera siguiente:

1. **Ajuste el interruptor POWER a ON.**
2. **Ajuste el control BALANCE a la posición central.**
3. **Ajuste el botón DIRECT a OFF.**
4. **Ajuste el botón TAPE 2 MONITOR a OFF.**

PROCEDIMIENTOS DE REPRODUCCION

1. **Presione los botones selectores de entrada correspondiente a la fuente de reproducción deseada.**
 - Para reproducir un disco: Ponga en la posición [PHONO].
 - Para reproducir un disco compacto: Ponga en la posición [CD].
 - Para recibir una radiodifusión por AM/FM: Ponga en la posición [TUNER].
 - Para realizar la reproducción con el equipo conectado en los terminales LINE: Ponga en la posición [LINE].
 - Para reproducir una cinta: Ponga en la posición [TAPE 1/DAT].
2. **Ponga en funcionamiento el equipo para iniciar la reproducción.**
3. **Ajuste el volumen de reproducción con el control VOLUME de este aparato.**

GRABACION DE CINTAS

1. **Seleccione el equipo de grabación con los botones selectores de entrada.**
2. **Inicie la grabación operando el equipo de grabación y la platina de cassettes.**
 - Consulte el manual de instrucciones de su platina donde se explican los procedimientos de funcionamiento apropiados.

COPIA DE CINTAS

Utilizando dos platinas de cassettes, usted podrá grabar los sonidos de una platina en la otra.

Ejemplos de utilización:

- Para copiar una cinta cuyo contenido sea idéntico al de la cinta original.
- Para compaginar la grabación de una radiodifusión por FM, eliminando anuncios publicitarios y grabando solamente el material deseado en otra cinta.

1. **Cargue la cinta de reproducción (pregrabada) y de la grabación (en blanco) en las respectivas platinas de cassettes.**

OPERAÇÕES

ANTES DA UTILIZAÇÃO

ANTES DE INICIAR AS OPERAÇÕES

Ajuste os controlos e teclas como segue:

1. **Ligue a alimentação (ON) com a tecla POWER.**
2. **Ajuste o controlo BALANCE para a posição central.**
3. **Desactive a tecla DIRECT.**
4. **Desactive a tecla TAPE 2 MONITOR.**

PROCEDIMENTOS PARA LEITURA

1. **Selecione a fonte desejada com as teclas 5 selectoras de entrada.**
 - Para escutar um disco analógico: Selecione [PHONO].
 - Para escutar um disco compacto: Selecione [CD].
 - Para escutar uma recepção de rádio AM/FM: Selecione [TUNER].
 - Para escutar a unidade ligada às tomadas LINE: Selecione [LINE].
 - Para escutar uma cassette: Selecione [TAPE 1/DAT].
2. **Prepare o componente para iniciar a leitura.**
3. **Ajuste o volume de leitura com o controlo VOLUME desta unidade.**

GRAVAÇÃO DE CASSETES

1. **Selecione o equipamento de gravação com as teclas selectoras de entrada.**
2. **Inicie a gravação operando o equipamento de gravação e o leitor de cassetes.**
 - Consulte o manual de instruções do leitor de cassetes que utilizar para os procedimentos de operação.

CÓPIA DE CASSETES

Quando utilizar dois leitores, você pode gravar o som de um leitor para outro.

Exemplos de utilização:

- Para fazer uma cópia dum fita idêntica à original.
- Para fazer a montagem dum gravação dum emissão FM, eliminando anúncios indesejados, gravando apenas o material pretendido numa outra fita.

1. **Introduza uma cassette para leitura (cassete pré-gravada) e uma para gravação (cassete virgem) nos respectivos leitores de cassetes.**

2. Kies de kopieerrichting met de ingangskeuzetoetsen en de TAPE 2 MONITOR-toets.

- Voor het kopiëren van het cassettedeck aangesloten op de TAPE 1/DAT-aansluitingen naar het cassettedeck aangesloten op de TAPE 2/MONITOR (ADPT)-aansluitingen: Druk de TAPE 1/DAT-ingangskeuzetoetsen in.
- Voor het kopiëren van het cassettedeck aangesloten op de TAPE 2/MONITOR (ADPT)-aansluitingen naar het cassettedeck aangesloten op de TAPE 1/DAT-aansluitingen: Zet de TAPE 2 MONITOR-toets op ON en druk een andere ingangskeuzetoets dan TAPE 1/DAT in.

3. Start het kopiëren op de cassette-decks.

Schakel het cassettedeck met de originele cassette (weergave) in de weergavefunctie en schakel het cassettedeck met de blanco cassette in de opnamefunctie.

GEBRUIK VAN HET KOMPONENT AANGESLOTEN OP DE TAPE 2/MONITOR (ADPT)-AANSLUITINGEN

[Voor een adapter-komponent]

Door een grafische equalizer aan te sluiten, kunt u het geluid van de gekozen bron (plaat, cassette, AM/FM-uitzending, enz.) naar wens bijregelen waardoor dit meer met uw persoonlijke voorkeur overeenkomt.

Indien gewenst, kan het met de adapter bijgeregelde geluid worden opgenomen met het cassettedeck dat op de TAPE 1/DAT-aansluitingen is aangesloten.

1. Zet de TAPE 2 MONITOR-toets op ON.
2. Begin met weergave van de geluidsbron.
3. Maak de gewenste instellingen op het adapter-komponent.

[Voor een cassette-deck]

Wanneer op deze aansluitingen een cassette-deck wordt aangesloten (opname en weergave), kunt u dit op dezelfde wijze gebruiken als het deck aangesloten op de TAPE 1/DAT-aansluitingen.

Bij aansluiting van twee cassette-decks heeft u bovendien de mogelijkheid tot het kopiëren van cassettes van het ene deck naar het andere (zie de paragraaf "KOPIEREN VAN BANDOPNAMEN").

1. Zet de TAPE 2 MONITOR-toets op ON.
2. Start de weergave (of opname) op het cassette-deck.

OPMERKING:

- De instelling van de ingangskeuzetoetsen (d.w.z. de gekozen geluidsbron) zal een paar dagen in het geheugen bewaard blijven, ook nadat het apparaat met de spanningsschakelaar (POWER) is uitgeschakeld of de stekker uit het stopcontact is getrokken. Na deze periode zal automatisch TAPE 1/DAT gekozen worden wanneer het apparaat wordt ingeschakeld.

2. Välj kopieringsriktning med ingångsväljarna och TAPE 2 MONITOR-knappen.

- Vid kopiering från kassettdäcket anslutet till uttagen TAPE 1/DAT till kassettdäcket anslutet till uttagen TAPE 2/MONITOR (ADPT): Tryck in ingångsväljaren TAPE 1/DAT.
- Vid kopiering från kassettdäcket anslutet till uttagen TAPE 2/MONITOR (ADPT) till kassettdäcket anslutet till uttagen TAPE 1/DAT: Sätt TAPE 2 MONITOR-knappen i ON-läge och tryck in någon annan ingångsväljare än TAPE 1/DAT.

3. Manövrera kassettdäcken för att starta kopieringen.

Starta avspelning på kassettdäcket med originalbandet (för avspelning) och starta inspelning på kassettdäcket med det tomma bandet.

ANVÄNDNING AV APPARATEN ANSLUTEN TILL UTTAGEN TAPE 2/MONITOR (ADPT)

[För en tillsatsapparat]

Genom att ansluta en grafisk equalizer kan programkällor (skivor, band, AM/FM-sändningar, etc.) höras med ljudtillägg och klångfärgsändringar.

Ljud som har bearbetats med den grafiska equalizern kan spelas in på det kassettdäck som har anslutits till TAPE 1/DAT-uttagen.

1. Sätt TAPE 2 MONITOR-knappen i ON-läge.
2. Spela programkällan.
3. Manövrera tillsatsapparaten.

[För ett kassettdäck]

Ett kassettdäck som ansluts hit kan användas på samma sätt (inspelning och avspelning) som ett kassettdäck anslutet till TAPE 1/DAT-uttagen.

Och om du använder två kassettdäck, kan du kopiera över band från det ena kassettdäcket till det andra (se avsnittet "BANDKOPIERING").

1. Sätt TAPE 2 MONITOR-knappen i ON-läge.
2. Manövrera kassettdäcket för avspelning (eller inspelning).

OBSERVERA:

- Den programkälla som valdes med ingångsväljarna förblir minneslagrad under några dagar även om POWER-knappen sätts i STANDBY-läge eller nätkabelns kontakt dras ur. Efter denna period väljes TAPE 1/DAT-funktionen automatiskt när apparaten sätts på.

2. Seleccione la dirección de copiado con los botones selectores de entrada y el botón TAPE 2 MONITOR.

- Cuando se copia desde la platina conectado a los terminales TAPE 1/DAT a la platina conectado a los terminales TAPE 2/MONITOR (ADPT): Ajuste el botón selector de entrada a TAPE 1/DAT.
- Cuando se copia desde la platina conectado a los terminales TAPE 2/MONITOR (ADPT) a la platina conectado a los terminales TAPE 1/DAT: Ajuste el botón TAPE 2 MONITOR a ON y el selector de entrada a una posición que no sea TAPE 1/DAT.

3. Opere las platinas de cassettes para comenzar la copia.

Ajuste la platina de cassettes con la cinta original (reproducción) al modo de reproducción, y ajuste la platina de cassettes con la cinta en blanco al modo de grabación.

PARA UTILIZAR EL COMPONENTE CONECTADO A LOS TERMINALES TAPE 2/MONITOR (ADPT)

[Para un componente adaptador]

Conectando un ecualizador gráfico, el sonido de la fuente (de discos, cintas, radiodifusiones de AM/FM, etc.) podrá escucharse con la compensación del sonido y del tono añadida. El sonido compensado con el componente adaptador puede grabarse en la platina conectada a los terminales TAPE 1/DAT.

- 1. Ponga el botón TAPE 2 MONITOR en ON.**
- 2. Reproduzca la fuente de sonido.**
- 3. Opere el componente adaptador.**

[Para una platina]

Una platina conectada aquí podrá operarse del mismo modo (grabación y reproducción) que una platina conectado a los terminales TAPE 1/DAT.

Además, si utiliza dos platinas, podrá copiar cintas de una platina a otra (vea la sección de "COPIA DE CINTAS").

- 1. Ponga el botón TAPE 2 MONITOR en ON.**
- 2. Opere la platina para efectuar la reproducción (o grabación).**

NOTA:

- *La fuente seleccionada con el selector de entrada queda memorizada durante algunos días aunque se desconecte el interruptor POWER o se desenchufe el cable de alimentación.*

Después de este período, TAPE 1/DAT se seleccionará automáticamente al conectar la alimentación.

2. Seleccione o sentido da cópia com as selectores de entrada e a tecla TAPE 2 MONITOR.

- Quando copiar do leitor ligado aos terminais TAPE 1/DAT para o leitor ligado aos terminais TAPE 2/MONITOR (ADPT): Coloque o selector de entrada na posição TAPE 1/DAT.
- Quando copiar do leitor ligado aos terminais TAPE 2/MONITOR (ADPT) para o leitor ligado aos terminais TAPE 1/DAT: Coloque a tecla TAPE 2 MONITOR ON e o selector de entrada numa posição que não TAPE 1/DAT.

3. Opere os leitores de cassetes para iniciar a cópia.

Prepare o leitor de cassetes com a cassete original (de leitura) para o modo de leitura, e prepare o leitor de cassetes com a cassete em branco para o modo de gravação.

PARA UTILIZAR O COMPONENTE LIGADO AOS TERMINAIS TAPE 2/MONITOR (ADPT)

[Para um componente adaptador]

Ligando um equalizador gráfico, a fonte som (de discos, cassetes, emissões AM/FM, etc.) pode ser escutada com compensação adicional de som e tonalidade.

Sons compensados com o componente adaptador podem ser gravados no leitor de cassetes ligado aos terminais TAPE 1/DAT.

- 1. Coloque a tecla TAPE 2 MONITOR na posição ON.**
- 2. Realize a leitura da fonte sonora.**
- 3. Utilize o componente adaptador.**

[Para um leitor de cassetes]

Um leitor aqui ligado pode ser utilizado do mesmo modo (para gravação e reprodução) que um leitor ligado ao terminais TAPE 1/DAT.

Além disso, se utilizar dois leitores, pode copiar cassetes de um leitor para outro (ver a secção "CÓPIA DE CASSETES").

- 1. Coloque a tecla TAPE 2 MONITOR na posição ON.**
- 2. Utilize o gravador para efectuar a reprodução (ou gravação).**

OBSERVAÇÃO:

- *A fonte de som seleccionada com o selector de entrada é memorizada por alguns dias, mesmo quando o interruptor POWER for desligado, ou o cabo de alimentação desligado. Decorrido este período, o TAPE 1/DAT é automaticamente seleccionado quando a alimentação for ligada.*

IN GEVAL VAN PROBLEMEN

Storingen worden vaak veroorzaakt door een verkeerd gebruik van het apparaat. Raadpleeg daarom bij storingen eerst de onderstaande lijst. Het is eveneens mogelijk dat het probleem veroorzaakt wordt door een ander aangesloten component. Controleer daarom ook de andere componenten en elektrische apparatuur.

Is het niet mogelijk om de storing aan de hand van de onderstaande lijst te verhelpen, neem dan contact op met een erkend PIONEER servicecentrum of uw dealer om het apparaat te laten repareren.

Symptoom	Waarschijnlijke oorzaak	Oplossing
Geen stroomvoorziening naar het apparaat.	<ul style="list-style-type: none"> De stekker van het netsnoer is niet op een netuitgang aangesloten. De stekker van het netsnoer van de versterker is in de netuitgang van een ander component (b.v. timer) gestoken dat niet op het lichtnet is aangesloten. 	<ul style="list-style-type: none"> Steek de stekker van het netsnoer stevig in een netuitgang. Schakel de andere componenten aan.
Geen geluid.	<ul style="list-style-type: none"> Aansluitsnoeren niet aangesloten op aansluitpunten of slecht aangesloten. De aansluitbussen of de penstekkers van de aansluitsnoeren zijn vuil. De TAPE 2 MONITOR-toets is aangeschakeld (behalve bij gebruik van een adapter-component). De andere componenten worden niet op de juiste wijze bediend. De instelling van de ingangskeuzetoetsen komt niet overeen met het weergave-component. 	<ul style="list-style-type: none"> Sluit op de juiste wijze aan. Maak de aansluitbussen en penstekkers schoon. Schakel de TAPE 2 MONITOR-toets uit. Raadpleeg de gebruiksaanwijzingen van de andere componenten. Stel de ingangskeuzetoetsen juist in (CD, PHONE, TUNER, TAPE 1/DAT).
Geen geluid van één van de luidsprekers.	<ul style="list-style-type: none"> De aansluitsnoeren of luidsprekersnoeren van de niet werkende luidspreker zijn losgeraakt. De balansregelaar (BALANCE) is naar één kant gedraaid. 	<ul style="list-style-type: none"> Sluit de snoeren stevig aan. Zet de balansregelaar (BALANCE) in de midden-stand.
Opnemen is niet mogelijk.	<ul style="list-style-type: none"> De aansluitingen zijn verkeerd gemaakt. Het cassettedeck is niet op de juiste wijze ingesteld. De TAPE 2 MONITOR-toets is aangeschakeld. 	<ul style="list-style-type: none"> Sluit op de juiste wijze aan. Raadpleeg de gebruiksaanwijzing van het cassettedeck. Schakel de TAPE 2 MONITOR-toets uit.
Kopiëren van bandopnamen is niet mogelijk.	<ul style="list-style-type: none"> De instelling van de ingangskeuzetoetsen en de TAPE 2 MONITOR-toets is onjuist (bij gebruik van twee cassettedecks). Het cassettedeck is niet op de juiste wijze ingesteld. 	<ul style="list-style-type: none"> Stel de toetsen juist in. (Zie het gedeelte KOPIEREN VAN BANDOPNAMEN.) Raadpleeg de gebruiksaanwijzing van het cassettedeck.

- Onregelmatige werking van dit toestel kan worden veroorzaakt door statische elektriciteit, of andere storingen van buitenaf. Om het toestel weer normaal te laten werken, de spanning uit-en dan weer inschakelen, of het netsnoer uit het stopcontact trekken en vervolgens er weer insteken.

FELSÖKNING

Felaktig manövrering uppfattas ofta som att ett fel har uppstått på anläggningen. Om du tror att det har blivit något fel, skall du kontrollera nedanstående punkter. Ibland ligger felet i en annan enhet. Kontrollera därför också de övriga enheterna och den elektriska utrustning som används.

Om problemet kvarstår efter nedanstående genomgång, skall du be närmaste auktoriserade PIONEER-serviceverkstad eller din radiohandlare att reparera anläggningen.

Symptom	Trollg orsak	Åtgärd
Strömmen tillkopplas inte.	<ul style="list-style-type: none"> ● Stickkontakten är utdragen. ● Förstärkarens nätkabelkontakt har anslutits till växelströmsuttaget på en annan apparat (t.ex. en timer) och denna apparat har inte satts på. 	<ul style="list-style-type: none"> ● Skjut in stickkontakten ordentligt. ● Sätt på den andra apparaten.
Ingen ljudåtergivning.	<ul style="list-style-type: none"> ● Ljudkablarna fränkopplade eller felkopplade. ● Uttag eller ljudkablarnas pluggar är smutsiga. ● TAPE 2 MONITOR-knappen är i ON-läge (utom när en tillsatsapparat används). ● Felmanövrering av annan komponent. ● Ingångsväljarna är inte korrekt inställda för den apparat som skall användas. 	<ul style="list-style-type: none"> ● Anslut ordentligt. ● Rengör kontakter och pluggar. ● Sätt TAPE 2 MONITOR-knappen i OFF-läge. ● Se annan komponents bruksanvisning. ● Manövrera knappen korrekt (CD, PHONO, TUNER, TAPE 1/DAT).
Inget ljud från en av högtalarna.	<ul style="list-style-type: none"> ● Anslutningskabel eller högtalarledning är fränkopplad på den sidan. ● BALANCE-kontrollen är ställd i motsatt läge. 	<ul style="list-style-type: none"> ● Anslut ordentligt. ● Ställ BALANCE-kontrollen i mittläget.
Bandinspelning är omöjlig.	<ul style="list-style-type: none"> ● Felanslutning. ● Kassettdäcket felmanövrerat. ● TAPE 2 MONITOR-knappen är i ON-läge. 	<ul style="list-style-type: none"> ● Rätta till anslutningen. ● Läs kassettdäckets bruksanvisning. ● Sätt TAPE 2 MONITOR-knappen i OFF-läge.
Bandkopiering är omöjlig.	<ul style="list-style-type: none"> ● Manövreringen av ingångsväljarna och TAPE 2 MONITOR-knappen är felaktig (när två kassettdäck används). ● Kassettdäcken felmanövrerade. 	<ul style="list-style-type: none"> ● Manövrera knapparna korrekt. (Se avsnittet BANDKOPIERING). ● Läs kassettdäckens bruksanvisning.

- Apparaten kan börja fungera fel på grund av statisk elektricitet eller andra yttre störningar. Om detta inträffar skall du stänga av och sätta på apparaten igen, eller dra ur nätkontakten och åter sätta in den, så att apparaten åter fungerar på rätt sätt.

LOCALIZACION Y SOLUCION DE PROBLEMAS

Frecuentemente se toman por averías problemas debidos a operaciones incorrectas. Si usted cree que hay algo que no funciona con normalidad en este aparato, compruebe los puntos siguientes. A veces el problema reside en otro componente. Investigue los demás componentes y aparatos eléctricos que esté utilizando.

Si el problema no puede solucionarse incluso después de haber realizado las comprobaciones de la lista de abajo, lleve el aparato a reparar al centro de servicio técnico autorizado por PIONEER o al establecimiento donde lo compró.

Síntoma	Causa probable	Remedio
No se enciende el aparato.	<ul style="list-style-type: none"> ● Enchufe del cable de alimentación desconectado de la toma de corriente. ● El enchufe de alimentación del amplificador ha sido enchufado en la toma de alimentación de otro componente (ej. temporizador, etc.), pero la alimentación de esa unidad está desconectada. 	<ul style="list-style-type: none"> ● Inserte firmemente el enchufe en la toma de corriente. ● Active la alimentación de los otros componentes.
No hay sonido.	<ul style="list-style-type: none"> ● Los cables de conexión están desconectados de los terminales, o han sido conectados en forma incorrecta. ● Terminales, o enchufes de clavijas de los cables de conexión, sucios. ● El botón TAPE 2 MONITOR se ajusta a ON (excepto cuando se usa un componente de adaptador). ● No es correcto el funcionamiento de otros componentes. ● La posición del selector de entrada no coincide con el componente a ser reproducido. 	<ul style="list-style-type: none"> ● Conéctelos firmemente. ● Limpie los terminales y los enchufes. ● Ajuste el botón TAPE 2 MONITOR a OFF. ● Consulte el manual de instrucciones de los otros componentes. ● Ajuste el botón correctamente (CD, PHONO, TUNER, TAPE 1/DAT).
No hay sonido de un altavoz.	<ul style="list-style-type: none"> ● Cables de conexión o cables de altavoces desconectados en ese lado. ● El control BALANCE está totalmente girado hacia un lado. 	<ul style="list-style-type: none"> ● Conéctelos firmemente. ● Poner el control BALANCE en la posición central.
No pueden grabarse cintas.	<ul style="list-style-type: none"> ● Conexiones incorrectas. ● Funcionamiento incorrecto de la platina. ● El botón TAPE 2 MONITOR se ajusta a ON. 	<ul style="list-style-type: none"> ● Vuelva a conectar correctamente. ● Consulte el manual de instrucciones de la platina. ● Ajuste el botón TAPE 2 MONITOR a OFF.
No pueden copiarse cintas.	<ul style="list-style-type: none"> ● La posición de los botones selectores de entrada y botón TAPE 2 MONITOR están incorrectos (cuando se usan dos platinas de cassettes). ● El funcionamiento de las platinas no es correcto. 	<ul style="list-style-type: none"> ● Ajuste los botones correctamente. (Refiérase a la sección COPIA DE CINTAS.) ● Consulte el manual de instrucciones de las platinas.

- *La electricidad estática, y otras interferencias externas, podrán ser causa de un funcionamiento anormal de la unidad. Para reanudar la operación normal, desactive el interruptor de alimentación y actívelo nuevamente, o desconecte el cable de alimentación de CA y luego vuelva a conectarlo.*

LOCALIZAÇÃO E SOLUÇÃO DE PROBLEMAS

Operações incorrectas são frequentemente tomadas como problemas e defeitos. No caso de achar que há algo errado com um componente, verifique os itens indicados abaixo. Algumas vezes o problema pode estar em outro componente. Portanto, recomenda-se a verificação dos outros componentes e aparelhos eléctricos usados também.

Se o problema não puder ser resolvido após repassar a lista abaixo, deve-se entrar em contacto com a oficina de serviço autorizado ou o representante PIONEER mais próximo para que se repare o componente que apresenta defeitos.

Problema	Causa	Solução
Não há fornecimento de energia.	<ul style="list-style-type: none"> ● A ficha de alimentação está desligada da tomada. ● A ficha de alimentação do amplificador foi inserida na tomada eléctrica de um outro componente (por exemplo, um temporizador, etc.) mas a alimentação de tal componente está desligada. 	<ul style="list-style-type: none"> ● Coloque a ficha firmemente na tomada. ● Ligue a alimentação dos outros componentes.
Não há som.	<ul style="list-style-type: none"> ● Os cabos de ligação estão desligados dos terminais, ou ligados incorrectamente. ● Os terminais ou os pinos das fichas dos cabos de ligação estão sujos. ● A tecla TAPE 2 MONITOR está activada (excepto quando se usa um componente adaptador). ● Operação incorrecta de outro componente. ● A posição do selector de entrada não corresponde ao componente de leitura desejado. 	<ul style="list-style-type: none"> ● Ligue correctamente. ● Limper os terminais e as fichas. ● Desactive a tecla TAPE 2 MONITOR. ● Consultar o manual de instruções do componente pertinente. ● Seleccione a fonte correctamente com a tecla (CD, PHONO, TUNER, TAPE 1/ DAT).
Ausência de som numa coluna.	<ul style="list-style-type: none"> ● Os cabos de ligação ou os cabos das colunas para aquele lado estão desligados. ● O controlo BALANCE está ajustado a um dos lados. 	<ul style="list-style-type: none"> ● Ligue-os firmemente. ● Coloque o controlo BALANCE na posição central.
Não é possível gravar cassetes.	<ul style="list-style-type: none"> ● Ligações incorrectas. ● Utilização incorrecta do leitor de cassetes. ● A tecla TAPE 2 MONITOR está activada. 	<ul style="list-style-type: none"> ● Ligue correctamente. ● Consulte o manual de instruções do leitor de cassetes. ● Desactive a tecla TAPE 2 MONITOR.
Não é possível efectuar a cópia de cassetes.	<ul style="list-style-type: none"> ● A posição das teclas selectoras de entrada e da tecla TAPE 2 MONITOR estão incorrectas (quando se usam dois leitores de cassetes). ● Utilização incorrecta do leitor de cassetes. 	<ul style="list-style-type: none"> ● Ajuste as teclas correctamente. (Consulte a secção CÓPIA DE CASSETES.) ● Consulte o manual de instruções do leitor de cassetes.

- O funcionamento desta unidade poderá ser prejudicado por electricidade estática ou outras interferências externas. Para restabelecer a operação normal, desligue a unidade e ligue-a de novo, ou retire a ficha da tomada e coloque-a de novo.

TECHNISCHE GEGEVENS

Versterker-gedeelte

Kontinu uitgangsvermogen
(beide kanalen tegelijk uitgestuurd bij 20 Hz tot 20 kHz)**
T.H.V. 0,1 %, 8 Ω 25 W + 25 W*

DIN-kontinu uitgangsvermogen
(beide kanalen tegelijk uitgestuurd bij 1 kHz)
T.H.V. 1,0 %, 8 Ω 30 W + 30 W

Totale harmonische vervorming**
20 Hz tot 20 kHz, 12,5 W, 8 Ω 0,05 %*

• *Bovenstaande uitgangsvermogen technische gegevens zijn van toepassing bij een voedingsbron van 230V.*

Ingangsgevoeligheid/impedantie
PHONO (MM) 2,8 mV/50 k Ω
CD, TUNER, LINE, TAPE 1/DAT, TAPE 2 MONITOR
..... 200 mV/50 k Ω

PHONO Maximale belastbaarheid
1 kHz, T.H.V. 0,1 % (MM) 150 mV

Uitgangsniveau/impedantie
TAPE REC, ADAPTOR OUTPUT 200 mV/1 k Ω

Frekwentiereik
PHONO (MM) 20 Hz tot 20 kHz, $\pm 0,5$ dB
CD, TUNER, LINE, TAPE 1/DAT, TAPE 2 MONITOR
..... 5 Hz tot 100 kHz, ± 3 dB*

Toonregelaars
BASS ± 8 dB (100 Hz)
TREBLE ± 8 dB (10 kHz)

Fysiologische toonregeling (met de volumeregelaar
op -30 dB gezet) +5 dB (100 Hz)/+3 dB (10 kHz)

Signaal/ruisverhouding (IHF gepasseerd, A-netwerk)
PHONO (MM, 5 mV ingangsspanning) 82 dB*
CD, TUNER, LINE, TAPE 1/DAT, TAPE 2 MONITOR
..... 105 dB*

Signaal/ruisverhouding
(DIN, kontinu uitgangsvermogen/50 mW)
PHONO (MM) 68 dB/64 dB*
CD, TUNER, LINE, TAPE 1/DAT, TAPE 2 MONITOR
..... 85 dB/67 dB*

Voeding/Diversen

Voedingsvereisten a.c. 220 — 230 V, 50/60 Hz
Stroomverbruik 210 W
Afmetingen (inclusief knoppen en andere uitstekende
onderdelen) 420 (B) x 110 (H) x 312 (D) mm
Gewicht (zonder verpakking) 4,2 kg

Toebehoren

Netsnoer 1
Gebruiksaanwijzing 1

OPMERKING:

Wijzigingen zonder opgaaf in technische gegevens en ontwerp voorbehouden, met het oog op eventuele verbeteringen.

- * Gemeten met de DIRECT-toets op "aan".
** Gemeten met de Audio Spectrum Analyzer.

TEKNISKA DATA

Förstärkardel

Kontinuerlig uteffekt
(båda kanalerna drivna vid 20 Hz till 20 kHz)**
T.H.D. 0,1 %, 8 Ω 25 W + 25 W*

DIN kontinuerlig uteffekt
(båda kanalerna drivna vid 1 kHz)
T.H.D. 1,0 %, 8 Ω 30 W + 30 W

Total harmonisk distorsion**
20 Hz till 20 kHz, 12,5 W, 8 Ω 0,05 %*

• *Ovanstående uteffekt tekniska data gäller när nätspänningen är 230V.*

Ingångskänslighet/impedans
PHONO (MM) 2,8 mV/50 k Ω
CD, TUNER, LINE, TAPE 1/DAT, TAPE 2 MONITOR
..... 200 mV/50 k Ω

Överbelastningsnivå, PHONO
1 kHz, T.H.D. 0,1 % (MM) 150 mV

Utgångsnivå/impedans
TAPE REC, ADAPTOR OUTPUT 200 mV/1 k Ω

Frekvensgång
PHONO (MM) 20 Hz till 20 kHz, $\pm 0,5$ dB
CD, TUNER, LINE, TAPE 1/DAT, TAPE 2 MONITOR
..... 5 Hz till 100 kHz, ± 3 dB*

Tonkontroll
BASS ± 8 dB (100 Hz)
TREBLE ± 8 dB (10 kHz)

Loudnessfunktion (ljudnivån i läget -30 dB)
..... +5 dB (100 Hz)/+3 dB (10 kHz)

Signalbrusförhållande (IHF kortslutet, A-nät)
PHONO (MM, 5 mV ingång) 82 dB*
CD, TUNER, LINE, TAPE 1/DAT, TAPE 2 MONITOR
..... 105 dB*

Signalbrusförhållande (DIN, kontinuerlig effekt/50 mW)
PHONO (MM) 68 dB/64 dB*
CD, TUNER, LINE, TAPE 1/DAT, TAPE 2 MONITOR
..... 85 dB/67 dB*

Strömförsörjning/övrigt

Nätspänning Växelström 220 — 230 V, 50/60 Hz
Effektförbrukning 210 W
Mått (inklusive kontroller och andra utskjutande delar)
..... 420 (B) x 110 (H) x 312 (D) mm
Vikt (utan förpackning) 4,2 kg

Tillbehör

Nätsladd 1
Bruksanvisning 1

OBSERVERA:

Tekniska data och utförande kan, i förbättringssyfte, ändras utan föregående meddelande.

- * Mätt med DIRECT-knappen i ON-läge.
** Mätt med spektralanalysator för audio.

Uitgegeven door Pioneer Electronic Corporation.
Copyright © 1996 Pioneer Electronic Corporation.
Alle rechten voorbehouden.

Published by Pioneer Electronic Corporation.
Copyright © 1996 Pioneer Electronic Corporation.
All rights reserved.

ESPECIFICACIONES

Sección del amplificador

Potencia de salida continua
(ambos canales activados de 20 Hz a 20 kHz)**
D.A.T. 0,1 %, 8 Ω 25 W + 25 W*

Potencia de salida continua DIN
(ambos canales activados a 1 kHz)
D.A.T. 1,0 %, 8 Ω 30 W + 30 W

Distorsión armónica total**
20 Hz a 20 kHz, 12,5 W, 8 Ω 0,05 %*

• Las potencia de salida especificaciones descritas resultan aplicables cuando la fuente de alimentación es de 230V.

Sensibilidad de entrada/impedancia
PHONO (MM) 2,8 mV/50 kΩ
CD, TUNER, LINE, TAPE 1/DAT, TAPE 2 MONITOR
..... 200 mV/50 kΩ

Nivel de sobrecarga PHONO
1 kHz, D.A.T. 0,1 % (MM) 150 mV

Nivel de salida/impedancia
TAPE REC, ADAPTOR OUTPUT 200 mV/1 kΩ

Repuesta de frecuencia
PHONO (MM) 20 Hz a 20 kHz, ±0,5 dB
CD, TUNER, LINE, TAPE 1/DAT, TAPE 2 MONITOR
..... 5 Hz a 100 kHz, $\pm 0,3$ dB*

Control de tono
BASS ±8 dB (100 Hz)
TREBLE ±8 dB (10 kHz)

Curva de sonoridad (control de volumen en la posición -30 dB)
..... +5 dB (100 Hz)/+3 dB (10 kHz)

Relación señal/ruido (cortocircuito IHF, red A)
PHONO (MM, entrada de 5 mV) 82 dB*
CD, TUNER, LINE, TAPE 1/DAT, TAPE 2 MONITOR
..... 105 dB*

Relación señal/ruido (DIN, potencia continua/50 mW)
PHONO (MM) 68 dB/64 dB*
CD, TUNER, LINE, TAPE 1/DAT, TAPE 2 MONITOR
..... 85 dB/67 dB*

Alimentación/Varios

Alimentación CA 220 — 230 V, 50/60 Hz
Consumo 210 W
Dimensiones (incluyendo las perillas y otras partes que sobresalen) 420 (ancho) x 110 (alto) x 312 (prof.) mm
Peso (sin embalaje) 4,2 kg

Accesorios

Cable de alimentación 1
Manual de instrucciones 1

NOTA:

Con el propósito de introducir mejoras, las especificaciones y el diseño están sujetos a posibles modificaciones sin previo aviso.

* Medida con el botón DIRECT en posición activada.
** Medidos mediante analizador de espectro de audio.

Publicado por Pioneer Electronic Corporation.
Copyright © 1996 Pioneer Electronic Corporation.
Todos los derechos reservados.

ESPECIFICAÇÕES

Secção do Amplificador

Potência de saída contínua
(ambos canais accionados em 20 Hz a 20 kHz)**
D.H.T. 0,1 %, 8 Ω 25 W + 25 W*

Potência de saída contínua DIN
(ambos canais accionados em 1 kHz)
D.H.T. 1,0 %, 8 Ω 30 W + 30 W

Distorção Harmónica Total**
20 Hz a 20 kHz, 12,5 W, 8 Ω 0,05 %*

• As potência de saída especificações acima são para quando há um fornecimento de energia de 230V.

Sensibilidade/impedância de entrada
PHONO (MM) 2,8 mV/50 kΩ
CD, TUNER, LINE, TAPE 1/DAT, TAPE 2 MONITOR
..... 200 mV/50 kΩ

Nível de sobrecarga do gira-discos (PHONO)
1 kHz, D.H.T. 0,1 % (MM) 150 mV

Impedância/nível de saída
TAPE REC, ADAPTOR OUTPUT 200 mV/1 kΩ

Resposta de frequência
PHONO (MM) 20 Hz a 20 kHz, ±0,5 dB
CD, TUNER, LINE, TAPE 1/DAT, TAPE 2 MONITOR
..... 5 Hz a 100 kHz, $\pm 0,3$ dB*

Controlo de tonalidade
BASS ±8 dB (100 Hz)
TREBLE ±8 dB (10 kHz)

Contorno de audibilidade
(controlo de volume posicionado a -30 dB)
..... +5 dB (100 Hz)/+3 dB (10 kHz)

Relação sinal/ruído (Curto-circuito IHF, rede A)
PHONO (MM, entrada de 5 mV) 82 dB*
CD, TUNER, LINE, TAPE 1/DAT, TAPE 2 MONITOR
..... 105 dB*

Relação sinal/ruído (DIN, potência contínua/50 mW)
PHONO (MM) 68 dB/64 dB*
CD, TUNER, LINE, TAPE 1/DAT, TAPE 2 MONITOR
..... 85 dB/67 dB*

Alimentação/Diversos

Alimentação CA 220 — 230 Volts, 50/60 Hz
Consumo 210 W
Dimensões (incluindo os controlos e outras partes protuberantes)
..... 420 (L) x 110 (A) x 312 (P) mm
Peso (sem a embalagem) 4,2 kg

Acessórios

Cabo de alimentação 1
Manual de instruções 1

OBSERVAÇÃO:

As especificações e desenho deste produto estão sujeitos a modificações sem aviso prévio, devido a melhoramentos.

* Medição feita com a tecla DIRECT activada.
** Medição por um analisador de espectro de áudio.

Publicado por Pioneer Electronic Corporation.
"Copyright" © 1996 Pioneer Electronic Corporation.
Todos os direitos reservados.

France: tapez 36 15 PIONEER

Published by Pioneer Electronic Corporation.
Copyright © 1996 Pioneer Electronic Corporation.
All rights reserved.

PIONEER ELECTRONIC CORPORATION 4-1, Meguro 1-Chome, Meguro-ku, Tokyo 153, Japan
PIONEER ELECTRONICS [USA] INC. P.O. BOX 1540, Long Beach, California 90801-1540
PIONEER ELECTRONICS OF CANADA, INC. 300 Allstate Parkway, Markham, Ontario L3R 0P2, Canada
PIONEER ELECTRONIC [EUROPE] N.V. Haven 1087, Keetberglaan 1, 9120 Melsele, Belgium TEL: 03/570.05.11
PIONEER ELECTRONICS AUSTRALIA PTY. LTD. 178-184 Boundary Road, Braeside, Victoria 3195, Australia, TEL: [03] 580-9911
PIONEER ELECTRONICS DE MEXICO S.A. DE C.V. San Lorenzo Num 1009 3er piso Desp. 302 Col. Del Valle, Mexico D.F. C.P. 03100 TEL: 5-688-52-90

<96B00ZF0C00>

Printed In Singapore / Imprimé à Singapour

<ARE7073-A>